

11/17



JCT
ANALYSENTECHNIK GMBH

BEDIENUNGSANLEITUNG
OPERATING MANUAL



JSR-25



Inhalt

1. Einleitung	3
1.1. Gehäusevarianten	3
1.2. Bestimmungsmäßige Verwendung	3
1.3. Allgemeine Sicherheitsinformation	3
2. Technische Daten	4
3. Bestellnummern	4
4. Installation, Sichtkontrolle	5
4.1. Installationsvorschriften	5
4.2. Montage	5
4.3. Elektrischer Anschluss	5
5. Inbetriebnahme	7
6. Wartung und Service	7
6.1. Kondensatpumpe	8
7. Fehlerdiagnose Checkliste	11
8. Wartungsprotokoll	11
9. Abmessungen	12

Table of Content

1. Introduction	3
1.1. Housing options	3
1.2. Intended use	3
1.3. General safety information	3
2. Technical data	4
3. Order codes	4
4. Installation, unpacking	5
4.1. Installation instructions	5
4.2. Mounting	5
4.3. Electrical connections	5
5. Start up	7
6. Maintenance and service	7
6.1. Condensate pump	8
7. Fault diagnostic check list	11
8. Maintenance report	11
9. Dimensions	12

© 2017 JCT Analysentechnik GmbH

Reproduktion im Ganzen oder auszugsweise ohne vorherige schriftliche Genehmigung verboten.

Alle verwendeten Markenzeichen sind Eigentum der entsprechenden Rechteinhaber.

JCT bietet diese Betriebsanleitung "wie vorliegend" ohne jede Garantie in irgendeiner Art, weder ausdrücklich noch stillschweigend, einschließlich Garantien oder Bedingungen der Marktgängigkeit oder Eignung für einen bestimmten Zweck.

Technische Änderungen vorbehalten.

© 2017 by JCT Analysentechnik GmbH

Reproduction in whole or in part in any form or medium without written permission is prohibited

All trademarks not explicitly mentioned are property of their legal owners.

JCT provides this operating manual "as is" without any warranty of any kind, either express or implied, including warranties or conditions of merchantability or fitness for a particular purpose.

Subject to technical modifications without notice.



1. Einleitung

Die Kondensatpumpe JSR-25 dient zum Abtransport von Kondensat.

1.1. Gehäusevarianten

Die Kondensatpumpe JSR-25 ist für die Paneelmontage geeignet.

1.2. Bestimmungsmäßige Verwendung

Die Kondensatpumpen sind nur für den Einsatz in Gasanalysensystemen bestimmt. Beachten Sie die Angaben in den technischen Spezifikationen hinsichtlich Umgebungs- und Versorgungsbedingungen sowie zulässige Druck- und Temperaturgrenzen.

1.3. Allgemeine Sicherheitsinformation

Kondensatpumpen sind hochentwickelte Geräte, die nur von qualifiziertem Personal bedient werden dürfen. Es ist notwendig, dass dieses Handbuch von jenen, die diese Geräte installieren, benutzen bzw. warten, gelesen und verstanden wurde. Eine Handhabung der Kondensatpumpe hat ebenso unter Berücksichtigung der jeweils geltenden Sicherheitsbestimmungen und Unfallverhütungsvorschriften zu erfolgen.

Eine Nichtbeachtung kann zu Sach- und / oder Personenschäden führen.

Bei Nichtbeachtung der Sicherheitsvorrichtungen und der in dieser Betriebsanleitung aufgeführten Hinweise übernimmt JCT keine Haftung. Dies gilt sowohl bei der Installation, beim Betrieb als auch bei Wartung und Reparatur der Kondensatpumpe, auch dann, wenn in dieser Bedienungs- und Wartungsanleitung nicht ausdrücklich darauf hingewiesen wird.

Die JCT Analysentechnik GmbH haftet nicht bei eigenmächtigen Änderungen des Gerätes oder für deren unsachgemäße Handhabung oder Verwendung.

Wenn anzunehmen ist, dass ein gefahrloser Betrieb des Gerätes nicht mehr möglich ist, muss das Gerät außer Betrieb gesetzt und gegen unbeabsichtigten Betrieb gesichert werden.

Es ist anzunehmen, dass ein gefahrloser Betrieb nicht mehr möglich ist, wenn:

- das Gerät sichtbare Beschädigungen aufweist
- wenn das Gerät nicht mehr arbeitet
- nach langer Lagerung unter ungünstigen Verhältnissen
- nach schweren Transportbeanspruchungen



VORSICHT

Vor Entfernen der Gasanschlüsse oder von Bauteilen der Kondensatableitung ist die Messgaszufuhr abzusperrn.



VORSICHT

Kondensat kann gefährliche Substanzen enthalten! Entsprechende Schutzkleidung tragen!

1. Introduction

The condensate pump JSR-25 removes condensate.

1.1. Housing options

The condensate pump JSR-25 is suitable for panel mounting.

1.2. Intended use

The condensate pump is designed for use in gas analysis systems only. Please observe the technical specifications regarding ambient and supply conditions and admissible pressure and temperature limits.

1.3. General safety information

Condensate pumps are sophisticated devices intended for use by qualified personnel only. It is necessary that this manual has been read and understood by those who will install, use and maintain this equipment.

Operation of the condensate pump has to be done also according to the effective security regulations and rules for accident prevention.

Nonobservance may lead to personal injury and or material damage.

JCT does not take liability for non observance of security advices, rules and laws which are referenced in this manual. This includes installation, operation, maintenance and service and also if it is not written in this manual.

JCT Analysentechnik GmbH is not responsible for arbitrary changes on the device neither for inappropriate operation or use.

If hazardous free operation of the module is not possible, the user must stop operation and prevent further use.

Reasons for putting the module out of order are:

- Unit is visibly damaged
- if the equipment does not work any longer
- incorrect storage under inappropriate conditions
- if the device has been subject to frequent moving



CAUTION

Shut down sample gas flow before removing any gas connections or condensate separation components.



CAUTION

Condensate may contain hazardous substances! Wear appropriate protective clothing!



2. Technische Daten

Modell	JSR-25	JSR-25 im Gehäuse
Beschreibung	Kontinuierlich arbeitende Schlauchpumpe zur Kondensatableitung	
Betriebsdaten		
Förderleistung	Kondensatpumpe ca. 290 ml/h / Dosierpumpe ca. 12 ml/h	
Umgebungstemperatur	+5°C...40°C	
Betriebsdruck	0,2...2,2 bara	
Konstruktion		
Abmessungen über alles (B x H x T)	80 x 105 x 94 mm	80 x 144 x 134 mm
Gewicht	ca. 0,5 kg	0,7 kg
Anschlüsse Eingang / Ausgang	PVDF-Schlauchverschraubung DN 4/6 mm	
Mediumberührte Materialien	PVDF, Novopren	
Schutzart	IP20	IP52
Montage	Einbau / Aufbau	Panelmontage
Elektrik		
Versorgungsspannung	115/230 VAC 50/60 Hz	
Leistungsaufnahme	5 VA	
Einschaltdauer	100 %	
Elektrischer Anschluss	Federzugklemmen 1,5 mm ²	Federzugklemmen 1,5 mm ² , Kabelverschraubung M16 x 1,5, Klemmbereich 3...9 mm

Technische Änderungen vorbehalten

3. Bestellnummern

Bitte geben Sie bei der Ersatzteilbestellung die Artikelbezeichnung und die Art. Nr. des Ersatzteiles, sowie die auf dem Typenschild des Gerätes eingetragene Seriennummer an.

Art.Nr.	Beschreibung
32.00530	JSR-25 Kondensatpumpe im Makralon®-Gehäuse, 115/230 VAC 50/60 Hz, 5 U/min
32.00510	JSR-25 Kondensatpumpe ohne Gehäuse, 115/230 VAC 50/60 Hz, 5 U/min
32.00535	JSR-25 Kondensatpumpe im Makralon®-Gehäuse, 115/230 VAC 50/60 Hz, 10 U/min
32.00515	JSR-25 Kondensatpumpe ohne Gehäuse, 115/230 VAC 50/60 Hz, 10 U/min
32.00560	JSR-25 Dosierpumpe im Makralon®-Gehäuse, 115/230 VAC 50/60 Hz, 1 U/min
32.00550	JSR-25 Dosierpumpe ohne Gehäuse, 115/230 VAC 50/60 Hz, 1 U/min

2. Technical data

Model	JSR-25	JSR-25 in housing
Description	continuous working peristaltic pump for condensate removal	
Operation		
Flow rate	condensate pump approx. 290 ml/hr / dosing pump approx. 12 ml/hr	
Ambient temperature	+5°C...40°C	
Operating pressure	0,2...2,2 bara	
Construction		
Dimensions over all (W x H x D)	80 x 105 x 94 mm	80 x 144 x 134 mm
Weight	approx. 0,5 kg	approx. 0,7 kg
Connections inlet / outlet	PVDF-hose fitting DN 4/6 mm	
Media wetted materials	PVDF, Novoprene	
Protection class	IP20	IP52
Mounting	in systems / on panels	panel mounting
Electrics		
Power supply	115/230 VAC 50/60 Hz	
Power consumption	5 VA	
On-time	100 %	
Electrical connections	spring type terminals 1,5 mm ²	spring type terminals 1,5 mm ² , cable gland M16 x 1,5 mm, clamping range 3...9 mm

Subject to change without notice

3. Order codes

For spare part orders please submit component description and part. no. and also serial number registered on type plate of the appliance.

Part No.	Description
32.00530	JSR-25 condensate pump in Makralon® housing, 115/230 VAC 50/60 Hz , 5 rpm
32.00510	JSR-25 condensate pump without housing, 115/230 VAC 50/60 Hz, 5 rpm
32.00535	JSR-25 condensate pump in Makralon® housing, 115/230 VAC 50/60 Hz , 10 rpm
32.00515	JSR-25 condensate pump without housing, 115/230 VAC 50/60 Hz, 10 rpm
32.00560	JSR-25 dosing pump in Makralon® housing, 115/230 VAC 50/60 Hz, 1 rpm
32.00550	JSR-25 dosing pump without housing, 115/230 VAC 50/60 Hz, 1 rpm



Verschleißteile

12.90392	Schlauchset Kondensatpumpe (5 Stk.)
K1233007H	Schlauchset Kondensatpumpe Acidflex für aggressive Kondensate (4 Stk.)
K1233009A	Rollenträger Kondensatpumpe
K1233011	Laufband

Ersatzteile

K1233014	Pumpengehäuse mit Drehriegel
----------	------------------------------

Zubehör

32.90510	JKS-10 Kondensat-Sammelbehälter, 10 l, mit Schwimmerschalter für Füllstandsüberwachung
----------	----------------------------------------------------------------------------------------

4. Installation, Sichtkontrolle

Nach dem Auspacken ist das Gerät auf allfällige Transportschäden zu untersuchen. Wurde ein Schaden festgestellt, sind unverzüglich die verantwortliche Spedition und der Händler zu benachrichtigen.

Es ist zu überprüfen, ob die Geräteelieferung Ihrer Bestellung entspricht.

4.1. Installationsvorschriften

- Bei Arbeiten am elektrischen Teil des Gerätes ist es vom Netz zu trennen.
- Es ist ausreichender Freiraum um das Gerät, für die Wartung, sowie für die Be- und Entlüftung der Messgasaufbereitung sicherzustellen.
- Das Gerät muss entsprechend den örtlich geltenden Vorschriften angeschlossen und geerdet werden.
- Das Gerät ist für den Einsatz im Innenraumbereich ausgelegt. Dabei ist auf ausreichende Belüftung insbesondere bei der Montage in geschlossenen Gehäusen, wie z.B. Analysenschränken zu achten. Ist aus technischen oder baulichen Gründen keine ausreichende Belüftung möglich wird der Einsatz einer Zwangsbelüftung, Ventilator oder Klimagerät empfohlen, was jedoch die Gerätebelüftung nicht beeinflussen darf.

4.2. Montage

1. Einbaulage gemäß der technischen Spezifikation beachten.
2. Gerät vor direkter Sonnen- oder Wärmestrahlung, Regen und starker Verschmutzung schützen.
3. Kondensatpumpe in endgültige Montageposition bringen.
4. Ein- und Ausgangsverbindungen an der Kondensatpumpe herstellen und auf Dichtheit überprüfen.
5. Kondensatausgang mit Kondensatsammelsystem verbinden und auf Dichtheit überprüfen.

Consumables

12.90392	Hose set condensate pump (5 pcs.)
K1233007H	Hose set condensate pump Acidflex for aggressive condensate (4 pcs.)
K1233009A	Pulley holder condensate pump
K1233011	Tubing cover

Spare parts

K1233014	Pump housing with latch
----------	-------------------------

Accessories

32.90510	JKS-10 condensate collecting vessel, 10 l, with floating switch for level monitoring
----------	--------------------------------------------------------------------------------------

4. Installation, unpacking

Check instrument for any damage caused by shipping. If any damage is established, contact the carrier and distributor immediately.

Check instrument and any other parts against order.

4.1. Installation instructions

- Disconnect mains before working on electrical part of equipment.
- Keep sufficient clearance around the unit for maintenance and the ventilation of the sample gas conditioner.
- The equipment has to be connected and grounded according to the local rules and regulations.
- The device is designed for use in indoor area. Pay attention to adequate ventilation especially when installed in closed housings, f.i. analysis cabinets. If adequate ventilation, for technical or structural reasons is not possible, it is recommended to use a forced air cooling, fan or air conditioner, which must have no impact on the unit's ventilation.

4.2. Mounting

1. Observe mounting position according specification.
2. Protect unit from excessive exposure to sunlight or extreme sources of heat and against rain and dirt.
3. Bring sample gas cooler to final mounting position.
4. Connect inlet and outlet of the condensate pump and check for leaks.
5. Connect condensate outlet to condensate collection system and check for leaks.



4.3. Elektrischer Anschluss



ACHTUNG

Dieses Gerät wird mit Netzspannung betrieben. Beim Betrieb stehen zwangsläufig bestimmte Teile unter gefährlicher Spannung!

Durch Abnahme des Gehäuses werden spannungsführende Teile zugänglich. Bei jeglichen Reparatur- oder Wartungsarbeiten ist das Gerät vom Netz zu trennen.

Prüfungen der Spannungsfestigkeit mit Hochspannung sind unzulässig und können zu einer Beschädigung des Gerätes führen!

Nur entsprechend qualifiziertes und geschultes Personal, welches mit allen Warnungen und Instandhaltungsmaßnahmen gemäß dieser Betriebsanleitung vertraut ist, darf an diesem Gerät oder in dessen Nähe arbeiten.

Der einwandfreie und sichere Betrieb dieses Gerätes setzt sachgemäßen Transport, fachgerechte Lagerung, Aufstellung und Montage sowie sorgfältige Bedienung und Instandhaltung voraus.

Anforderungen an die Qualifikation des Personals:

Qualifiziertes Personal im Sinne dieser Betriebsanleitung bzw. der Warnhinweise sind Personen, die mit Aufstellung, Montage, Inbetriebsetzung und Betrieb dieses Produktes vertraut sind und die über eine ihrer Tätigkeit entsprechenden Qualifikation verfügen.

1. Örtliche Netzspannung, Netzfrequenz und Leistungsaufnahme mit den Angaben am Typenschild vergleichen.
2. In der Energieversorgungszuführung ist gegebenenfalls ein 2-poliger Netzschalter einzubauen, der Messgaskühler besitzt keinen eigenen Netzschalter.
3. Eine Erdung ist entsprechend den gültigen örtlichen Vorschriften an der dafür vorgesehen Stelle vorzunehmen.
4. Die Lieferung erfolgt ohne Stecker. Das Gerät ist in Übereinstimmung mit den Normen und Vorschriften des Einsatzortes, den Angaben am Typenschild sowie des Stromlaufplanes anzuschließen.
5. Der Anschluss an die Stromversorgung ist von Fachpersonal durchzuführen.
6. Es ist bauseits eine entsprechende Absicherung (lt. Typenschild) vorzusehen.



VORSICHT

Das bauseitige Sicherungselement hat bei Ansprechen das Versorgungsnetz allpolig zu trennen!

Die Kontakte sind zu jeder Zeit innerhalb der spezifizierten Werte zu betreiben. Induktive und kapazitive Lasten sind mit entsprechenden Schutzmaßnahmen anzuschließen (z.B. Freilaufdioden bei induktiven Lasten und Serienwiderstände bei kapazitiven Lasten) Relais sind in stromlosen Zustand (Fail safe) dargestellt.

4.3. Electrical connections



CAUTION

This unit is operated with mains power. During operation some parts of the unit are energised with dangerous voltage!

Removing the cover will expose live parts. Before repair or maintenance disconnect from mains.

Isolation testing with high voltage is not allowed and can lead in unit damage.

If these warning notices are ignored possible serious injuries and/or damages may be caused.

Only qualified staff who has been trained according to this manual should operate and maintain this instrument.

For certain and safe operation the instrument needs to be transported carefully, be part of a well planned application, installed correctly as well as operated and maintained according to these instructions.

Requirements for qualifications of staff:

Qualified staff in the sense of this manual and/or the warning references are persons, who are familiar with assembly, mounting, start-up and operating of this product and have sufficient qualification for their tasks.

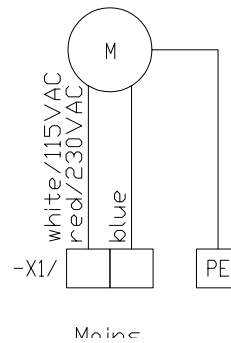
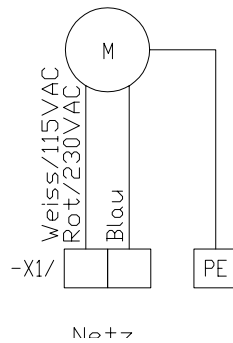
1. Check local voltage, frequency and power consumption against type plate.
2. Connect a 2-pole switch in mains supply; the appliance is not equipped with a switch.
3. Grounding of the equipment has to be done on the designated place according to the local rules and regulations.
4. The unit is delivered without a plug. The unit must be connected according laws and rules of the country of installation, the details on the type plate and the wiring diagram.
5. The connection must be done by qualified personnel.
6. Fusing has to be done external on the installation site (according type plate)



CAUTION

The fusing element on site, when triggered, must disconnect all poles of the power supply

Always operate contacts under specified ratings. For connection of inductive and capacitive loads use suitable protection circuits (e.g. recovery diodes for inductive and serial resistance for capacitive loads). Relays are illustrated in current-less conditions (fail safe).



5. Inbetriebnahme



VORSICHT

Vor dem Einschalten ist sicherzustellen, dass die am Gerät eingestellte Betriebsspannung und die Netzspannung übereinstimmen.

1. Dichtheitsprüfung der Verbindungen durchführen.
2. Energieversorgung einschalten.
3. Die gesamte Installation nochmals auf Dichtheit überprüfen. Wenn dieses geschehen ist, ist die Inbetriebnahme abgeschlossen.



VORSICHT

Bei nicht Einhaltung der Kontrollschritte kann es zu ernsthaften Gefährdungen oder zu Sach- und Personenschäden kommen!

6. Wartung und Service



HINWEIS

Ist es zu Wartungs- oder Reparaturzwecken notwendig, das Gerät an JCT Analysentechnik zu schicken, ist das RMA-Formular auf der Website vollständig auszufüllen (www.jct.at/rma). Andernfalls kann das Gerät zum Schutz der JCT Mitarbeiter nicht übernommen werden.



Recycling

Das Gerät enthält Bauteile, die wiederverwertet werden können, sowie Bauteile, die speziell entsorgt werden müssen. Sorgen Sie deshalb dafür, dass das Gerät nach der Verwendung der Wiederverwertung zugeführt wird.

Die Entsorgung ausgetauschter Teile hat unter Berücksichtigung der geltenden Umwelt-, Sicherheits- und technischen Richtlinien zu erfolgen.

JSR-25 Kondensatpumpen sind für einen langen und wartungsarmen Betrieb ausgelegt.

5. Start up



CAUTION

Before switching on the device check rated type plate voltage against line voltage.

1. Check for leaks.
2. Switch on the power supply of the condensate pump.
3. Check whole installation for leaks. Afterwards installation procedure is complete.



CAUTION

Non-compliance with the control steps can lead to serious hazards or property damage and personal injury!

6. Maintenance and service



NOTE

If an item is returned to JCT Analysentechnik, for maintenance or repair reasons, it will only be accepted after the RMA form on our website has been completed (www.jct.at/rma). This is to ensure the security of JCT staff.



Recycling

The unit contains elements which are suitable for recycling, and components which need special disposal. You are therefore requested to make sure that the unit will be recycled by the end of its service life.

The dispose of the exchanged parts must respect the current environmental, safety and technical regulations.

JSR-25 condensate pumps are designed for long-term continuous operation with a minimum of maintenance



Die Wartungsarbeiten beschränken sich auf die periodische Kontrolle der Dichtheit und des Zustandes des Pumpenschlauches. Bei Dauerbetrieb wird das Wechseln des Kondensatpumpenschlauches alle 3 Monate empfohlen.



VORSICHT

Der Netzanschluss ist vor jeglicher Arbeit am offenen Gerät zu trennen.

Nur qualifiziertes Personal, das mit den damit verbundenen Gefahren vertraut ist, darf Reperatur- und Einstellarbeiten am offenen und angeschlossenen Gerät vornehmen.

6.1. Kondensatpumpe

Pumpenschlauch, Rollenträger und Laufband der Kondensatpumpe sind Verbrauchsteile. Sie sind in Abhängigkeit der Einsatzbedingungen regelmäßig zu ersetzen: Pumpenschlauch spätestens nach 6 Monaten, Rollenträger und Laufband spätestens nach 12 Monaten.

Für den Ersatz der Kondensatpumpenschläuche sind folgende Schritte vorzunehmen:

- Gerät spannungs-frei machen



VORSICHT

Kondensat kann gefährliche Substanzen enthalten! Entsprechende Schutzkleidung tragen!



CAUTION

Before any maintenance or repair work is performed on an opened instrument, the power supply must be disconnected.

Any repair and adjustment work on the open and powered up instrument shall only be performed by qualified staff who are fully trained and familiar with the dangers involved!

6.1. Condensate pump

Pump hose, pulley holder and tubing cover are consumables. They have to be replaced regularly depending on operating conditions: pump hoses at the latest after 6 months, pulley holder and tubing cover at the latest after 12 months.

For replacing condensate pump hoses following actions are necessary:

- Disconnect mains

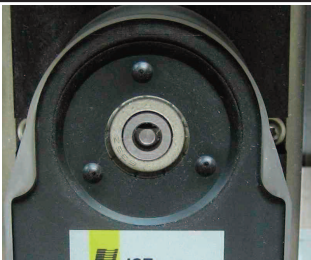
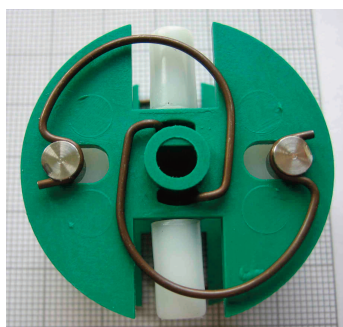


CAUTION

Condensate may contain hazardous substances! Wear appropriate protective clothing!






Austausch des Rollenträgers im Detail

Pulley holder replacements details





Schritt 1		Step 1
<p>Laufband und Schlaucheinsatz abnehmen (siehe "Austausch der Pumpenschläuche" Schritt 1-3)</p> <p>Die beiden Schrauben des Pumpkopfs öffnen und Pumpkopf mit Rollenträger abziehen.</p>		<p>Uninstall tubing cover with pump tube (see tube replacement step 1-3)</p> <p>Locate and open the two screws for pump head fixing and pull pump head with pulley holder off.</p>
<p>Pumpkopf mit neuem Rollenträger auf Achse aufschieben. Wellenschulter muss nach vorne zeigen.</p> <p>Achten Sie darauf, dass alle vier Federn in der richtigen Position sind.</p> <p>Pumpengehäuse mit den beiden Schrauben befestigen.</p> <p>Laufband und Schlaucheinsatz wieder anbringen.</p>		<p>Push pump housing with new pulley holder slightly back on the axle, shafts-houlder showing to the front.</p> <p>Take care that all four springs are in the correct position.</p> <p>Fix pump housing with the two screws.</p> <p>Reinstall tubing cover with pump tube.</p>

Austausch der Pumpenschläuche im Detail

Pump tube replacement details

Schritt 1		Step 1
Fittings gegen den Uhrzeigersinn lösen		Remove both Viton tubes by loosening the fitting nuts by counter clockwise rotation
Schritt 2		Step 2
Die beiden Kondensatpumpenschläuche von den Fittings abziehen		Pull off both condensate pump tubes from fittings
Schritt 3		Step 3
Verschlussriegel im Uhrzeigersinn öffnen und Laufband mit Schlaucheinsatz entfernen		Remove tubing cover including the pump tube by rotation of lock-clip clockwise
Detailansicht Abgenommenes Laufband mit Schlaucheinsatz		View Uninstalled tubing cover with pump tube
Schritt 4		Step 4
Schlaucheinsatz (mit den Endstücken) vom Laufband entfernen und durch einen neuen Schlaucheinsatz ersetzen		Remove the pump tube set (including end parts) from guide rail of tubing cover and replace by a new pump tube set



Detailansicht Führungsschiene des Laufbands		View guide rail of tubing cover in detail
Schritt 5		Step 5
Laufbands am Pumpenkopf montieren und beide Enden einschnappen		Mount the tubing cover on the pump head, place both end parts in the rail until they snap in
Schritt 6		Step 6
Verschlussriegel gegen den Uhrzeigersinn drehen bis dieser einrastet		Twist back the lock-clip counter clockwise until both ends snap in properly
Schritt 7		Step 7
Korrekten Sitz von Verschlussriegel und Abdeckung prüfen Saug und Druckschlauch wieder anschließen und Fittings handfest anziehen		Check the correct pump tube and lock-clip position Install Suction and Pressure tubes again and tighten nuts stalwart.



7. Fehlerdiagnose Checkliste

Störung	Ursache / Abhilfe
Feuchtes Messgas	<ul style="list-style-type: none"> Störung Kondensatpumpe Pumpenschlauch wechseln JCT Service anrufen
Kondensat-abtransport ineffizient	<ul style="list-style-type: none"> Pumpenschlauch wechseln Shorehärte beachten Rollenträger eingelaufen Rollenträger tauschen

8. Wartungsprotokoll

7. Fault diagnostic check list

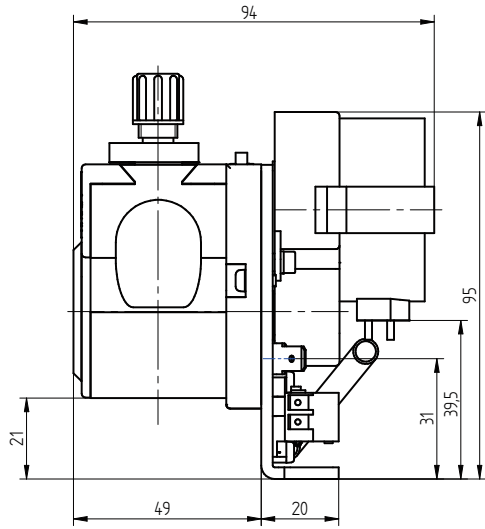
Malfunction	Cause / remedy
Wet sample gas	<ul style="list-style-type: none"> Malfunction of condensate pump Replace tube set, call JCT service
Inefficient condensate removal	<ul style="list-style-type: none"> Replace tube set Pay attention to shore hardness Shrunked pulley holder Replace pulley holder

8. Maintenance report

Tätigkeit / Activity	durchgeführt von / performed by	Datum / Date	Unterschrift / Signature
Pumpenschläuche der Kondensatpumpe tauschen / Replacement of pump tubes of condensate pump			
Rollenträger der Kondensatpumpe tauschen / Replacement of pulley holder of condensate pump			

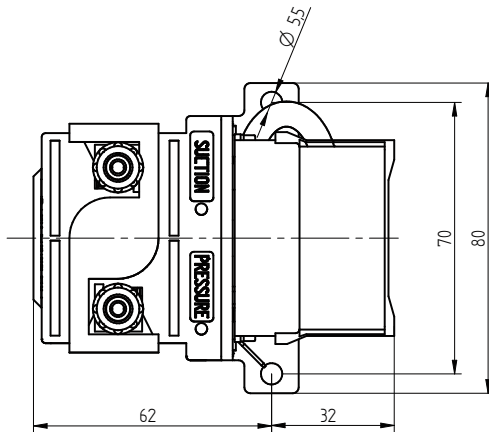
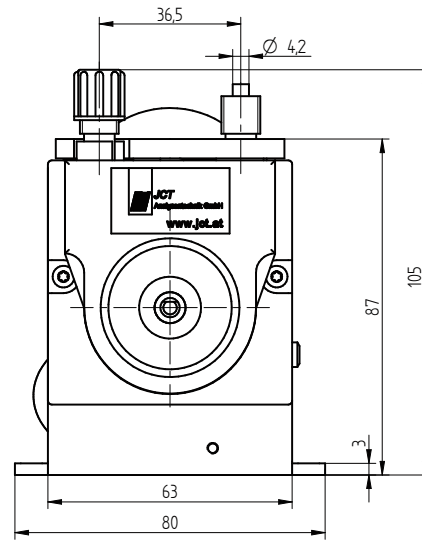
9. Abmessungen

JSR-25 ohne Gehäuse



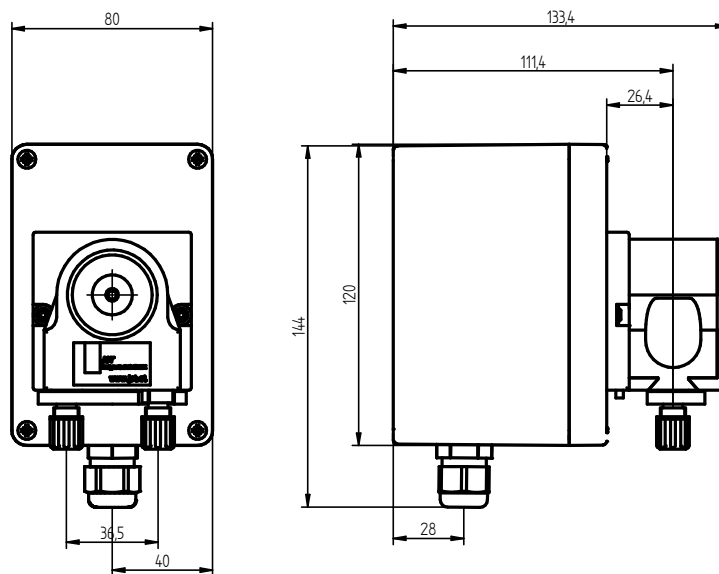
9. Dimensions

JSR-25 without housing



JSR-25 mit Gehäuse

JSR-25 with housing



Alle Abmaße in mm

All dimensions in mm









Mehr Informationen zur JSR-25 Serie finden Sie auf unserer Website:
Please refer to our website for more information on the JSR-25 series:

