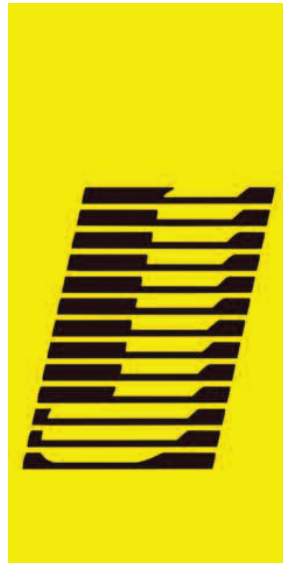


01/18



JCT
ANALYSENTECHNIK GMBH

BEDIENUNGSANLEITUNG
OPERATING MANUAL



JNOX



Inhalt

1. Einleitung	3
1.1. JNOX Modell-Übersicht	4
1.2. Allgemeine Sicherheitsinformation	4
1.3. Bestimmungsmäßige Verwendung	5
2. Technische Daten	5
3. Bestellnummern	7
4. Funktion	8
4.1. Frontansicht	9
4.2. Rückansicht	10
5. Temperaturregler	11
5.1. Anzeige & Bedienelemente	11
5.2. Erklärung der Anzeigen (Abb. Seite 9)	11
5.3. Einstellen der Solltemperatur	12
6. Installation, Sichtkontrolle	12
7. Installationsvorschriften	12
7.1. Montage	12
7.2. Elektrischer Anschluss	12
7.3. Anschlussstecker / Klemmleiste	13
7.4. Messgasanschluss	14
8. Inbetriebnahme	15
8.1. Betriebszustände	15
9. Außer Betrieb setzen	16
10. Demontage	16
11. Wartung und Service	16
11.1. Empfohlene Austauschintervalle	17
11.2. Effizienzprüfung des Konverters	17
11.3. Wechsel des Konvertermoduls	18
11.4. Wechsel der Konverterpatrone	19
12. Abmessungen	20

Table of Content

1. Introduction	3
1.1. JNOX model overview	4
1.2. General safety information	4
1.3. Intended use	5
2. Technical data	5
3. Order code	7
4. Operation	8
4.1. Front view	9
4.2. Rear view	10
5. Temperature controller	11
5.1. Display & operation interface	11
5.2. Explanation of displays (Drawing page 9)	11
5.3. Adjustment of set temperature	12
6. Installation, unpacking	12
7. Installation instructions	12
7.1. Mounting	12
7.2. Electrical connections	12
7.3. Connector plug / Terminal strip	13
7.4. Sample gas connection	14
8. Start up	15
8.1. Operation modes	15
9. Shut down	16
10. Demounting	16
11. Maintenance and service	16
11.1. Recommended service intervalls	17
11.2. Converter efficiency test	17
11.3. Replacement of converter module	18
11.4. Replacement of converter cartridge	19
12. Dimensions	20

© 2018 JCT Analysentechnik GmbH

Reproduktion im Ganzen oder auszugsweise ohne vorherige schriftliche Genehmigung verboten.

Alle verwendeten Markenzeichen sind Eigentum der entsprechenden Rechteinhaber.

JCT bietet diese Betriebsanleitung "wie vorliegend" ohne jede Garantie in irgendeiner Art, weder ausdrücklich noch stillschweigend, einschließlich Garantien oder Bedingungen der Marktgängigkeit oder Eignung für einen bestimmten Zweck.

Technische Änderungen vorbehalten.

© 2018 by JCT Analysentechnik GmbH

Reproduction in whole or in part in any form or medium without written permission is prohibited

All trademarks not explicitly mentioned are property of their legal owners.

JCT provides this operating manual "as is" without any warranty of any kind, either express or implied, including warranties or conditions of merchantability or fitness for a particular purpose.

Subject to technical modifications without notice.



1. Einleitung

Die JNOX Serie wird zur Umsetzung von NO₂ auf NO eingesetzt, um bei NO selektiv messenden Analysegeräten die Summe von NO₂ und NO messen zu können. Die Konverter aus der JNOX Serie sind mit einer beheizbaren mit Edelstahl ummantelten Konverterpatrone aus Edelstahl ausgestattet, die bei kleiner Bauweise und hoher Betriebsdauer mit modularen Erweiterungen eine Vielzahl von Einsatzfällen abdeckt.

Option: Beheizte Vorkammer

Die JNOX Modelle mit beheizter Vorkammer dienen zur Verarbeitung von heißen und feuchten Messgasen, um Kondensationen im Geräteinneren zu vermeiden. Der Messgaseingang wird mit beheizt.

Bypass (T) und/oder Magnetventil (V) (beide optional) werden ebenfalls in die beheizte Vorkammer eingebaut.

Option: Bypass (T)

Bei den JNOX Modellen mit Bypass wird ein Messgasweg durch den Konverter zum Ausgang „CONVERTER OUT“ geführt. Der zweite Gasweg wird am Konverter vorbei direkt an den „SAMPLE OUT“ Ausgang geleitet.

Option: Magnetventil (V)

Bei JNOX Modellen mit Magnetventil kann eine Umschaltung des Messgasweges zwischen Betrieb mit oder ohne Konverter, lokal manuell, oder auch durch einen externen potentialfreien Kontakt erfolgen. Der integrierte Geräteschutz sperrt außerhalb der Betriebstemperatur den Messgasweg durch den Konverter.

Alle JNOX Modelle verfügen über einen Statuskontakt für die „Betriebsbereitschaft“. Modelle mit Ventil zusätzlich über einen Statuskontakt für die Magnetventilstellung.

Konvertermaterial: Kohlenstoff Carbon (C)

Dieses Konvertermaterial eignet sich zur Konvertierung aerosolfreier und schwefelarmer Messgase. Typische Anwendungen sind Verbrennungsgase aus Gas- und Dieselmotoren. Bei der Umsetzung entstehen geringe Mengen von CO. Allfällige CO Messungen habe daher über einen separaten Gasstrom vor dem Konverter zu erfolgen.

Betriebstemperatur des Konverters: 400°C

Konvertermaterial: Metallic (M)

Die Konvertierung durch den molybdänhaltigen Füllstoff erfolgt ohne CO Bildung, wodurch eine allfällige CO Analyse dem Konverter nachgeschaltet werden kann.

Betriebstemperatur des Konverters: 380°C

Gehäuseausführungen

Um allen Anforderungen gerecht zu werden, ist die JNOX - Serie in 3 Gehäusevarianten lieferbar:

- 19" Rackmontagegehäuse
- Wandanbauegehäuse
- portable Ausführung

1. Introduction

The JNOX Series is designed to convert NO₂ to NO for extractive flue gas analysis systems where total NO_x concentrations are measured. Sample gas converters of the series JNOX are equipped with heated stainless steel cartridges. They are small in size, of modular design and designed for long life and versatile applications.

Option: Heated pre chamber

The JNOX models with heated pre chamber are for processing of hot and humid test gases to avoid condensations in the interior of the device. The sample gas inlet is heated as well.

Bypass (T) and/or solenoid valve (V) (both optionally) are also integrated into the heated pre chamber.

Option: Bypass (T)

In the JNOX models with bypass a measuring gas path through the converter is led to the exit "CONVERTER OUT". The second gas path leads not through the converter and is directly connected to the "SAMPLE OUT" output.

Option: Solenoid valve (V)

For JNOX models with solenoid valve a switching of measuring gas path between operation with or without converter can be done, locally manually or by an external potential-free contact. The integrated device protection locks the measuring gas path through the converter outside the operating temperature.

All JNOX models are equipped with a status contact for "Operational". Models with valve have in addition a status contact for the position of the solenoid valve.

Converter material: carbon (C)

This converter material is suitable for the conversion of aerosol-free and low-sulphur measuring gases. Typical applications include combustion gases from gas and diesel engines. The conversion produces small amounts of CO. Therefore any CO measurements have to be made through a separate gas stream in front of the converter.

Operating temperature of the converter: 400 ° C

Converter material: Metallic (M)

The conversion by the molybdenum filler happens without CO formation. Therefore a possible CO analysis can be installed downstream the converter.

Operating temperature of the converter: 380 ° C

Housing options

To meet all requirements the JNOX series are available in 3 housing options:

- 19" Rack mount
- Wall mount
- portable



ACHTUNG!

Der Messgaskonverter JNOX ist nicht für den Betrieb mit brennbaren Gasen geeignet.

1.1. JNOX Modell-Übersicht

	-CT/C	-CT/M	-CV/C	-CV/M	-T/C	-T/M	-V/C	V/M	-CTW/C	-CTW/M	-CWW/C	-CWW/M	-TW/C	-TW/M	-VW/C	VW/M	CTP/C	-CTP/M	-CVP/C	-CVP/M	-TP/C	-TP/M	-VP/C	-VP/M	
unbeheizter Messgaseingang	x	x	x	x					x	x	x	x					x	x	x	x					unheated sample in
beheizter Messgaseingang					x	x	x	x					x	x	x	x					x	x	x	x	heated sample in
Bypass (T)	x	x			x	x			x	x			x	x			x	x			x	x			bypass (T)
Magnetventil (V)			x	x			x	x			x	x			x	x			x	x			x	x	magnetic valve (V)
Konverterfüllmaterial																									Converter material
Kohlenstoff /C	x		x		x		x		x		x		x		x		x		x		x		x		carbon /C
molybdänhaltig /M		x		x		x		x		x		x		x		x		x		x		x		x	molybdaen metal /M
Gehäuse																									Housing
19"	x	x	x	x	x	x	x	x																	19"
Wand (W)									x	x	x	x	x	x	x	x									wall-mounted
Portabel (P)																	x	x	x	x	x	x	x	x	portable
Bestellnummer	17.20x40	17.20x42	17.20x50	17.20x52	17.30x00	17.30x01	17.30x10	17.30x11	17.21x40	17.21x42	17.21x50	17.21x52	17.31x00	17.31x01	17.31x10	17.31x11	17.22x40	17.22x42	17.22x50	17.22x52	17.32x00	17.32x01	17.32x10	17.32x11	Order number

x = 0: 230 VAC

1.2. Allgemeine Sicherheitsinformation

Analysegeräte sind hochentwickelte Geräte, die nur von qualifiziertem Personal bedient werden dürfen. Es ist notwendig, dass dieses Handbuch von jenen, die diese Geräte installieren, benutzen bzw. warten, gelesen und verstanden wurde. Eine Handhabung des Gerätes hat ebenso unter Berücksichtigung der jeweils geltenden Sicherheitsbestimmungen und Unfallverhütungsvorschriften zu erfolgen.

Eine Nichtbeachtung kann zu Sach- und / oder Personenschäden führen.

Bei Nichtbeachtung der Sicherheitsvorrichtungen und der in dieser Betriebsanleitung aufgeführten Hinweise übernimmt JCT keine Haftung. Dies gilt sowohl bei der Installation, beim Betrieb als auch bei Wartung und Reparatur am Gerät, auch dann, wenn in dieser Bedienungs- und Wartungsanleitung nicht ausdrücklich darauf hingewiesen wird.



CAUTION!

The sample gas converter JNOX is not suitable for inflammable sample gas.

1.1. JNOX model overview

	-CT/C	-CT/M	-CV/C	-CV/M	-T/C	-T/M	-V/C	V/M	-CTW/C	-CTW/M	-CWW/C	-CWW/M	-TW/C	-TW/M	-VW/C	VW/M	CTP/C	-CTP/M	-CVP/C	-CVP/M	-TP/C	-TP/M	-VP/C	-VP/M	
unbeheizter Messgaseingang	x	x	x	x					x	x	x	x					x	x	x	x					unheated sample in
beheizter Messgaseingang					x	x	x	x					x	x	x	x					x	x	x	x	heated sample in
Bypass (T)	x	x			x	x			x	x			x	x			x	x			x	x			bypass (T)
Magnetventil (V)			x	x			x	x			x	x			x	x			x	x			x	x	magnetic valve (V)
Konverterfüllmaterial																									Converter material
Kohlenstoff /C	x		x		x		x		x		x		x		x		x		x		x		x		carbon /C
molybdänhaltig /M		x		x		x		x		x		x		x		x		x		x		x		x	molybdaen metal /M
Gehäuse																									Housing
19"	x	x	x	x	x	x	x	x																	19"
Wand (W)									x	x	x	x	x	x	x	x									wall-mounted
Portabel (P)																	x	x	x	x	x	x	x	x	portable
Bestellnummer	17.20x40	17.20x42	17.20x50	17.20x52	17.30x00	17.30x01	17.30x10	17.30x11	17.21x40	17.21x42	17.21x50	17.21x52	17.31x00	17.31x01	17.31x10	17.31x11	17.22x40	17.22x42	17.22x50	17.22x52	17.32x00	17.32x01	17.32x10	17.32x11	Order number

x=1: 115 VAC

1.2. General safety information

Analysers are sophisticated devices intended for use by qualified staff only. It is necessary that this manual has been read and understood by those who will install, use and maintain this equipment.

Operation of the unit has to be done also according to the effective security regulations and rules for accident prevention.

Nonobservance may lead to personal injury and or material damage.

JCT does not take liability for non observance of security advices, rules and laws which are referenced in this manual. This includes installation, operation, maintenance and service and also if it is not written in this manual.



Die JCT Analysentechnik GmbH haftet nicht bei eigenmächtigen Änderungen des Gerätes oder für deren unsachgemäße Handhabung oder Verwendung.

Wenn anzunehmen ist, dass ein gefahrloser Betrieb des Gerätes nicht mehr möglich ist, muss das Gerät außer Betrieb gesetzt und gegen unbeabsichtigten Betrieb gesichert werden.

Es ist anzunehmen, dass ein gefahrloser Betrieb nicht mehr möglich ist, wenn:

- das Gerät sichtbare Beschädigungen aufweist
- wenn das Gerät nicht mehr arbeitet
- nach langer Lagerung unter ungünstigen Verhältnissen
- nach schweren Transportbeanspruchungen

1.3. Bestimmungsmäßige Verwendung

Die bestimmungsgemäße Verwendung des Messgaskonverters JNOX erschließt sich nur auf den Einsatz in den dafür vorgesehenen und zugelassenen Zonen innerhalb der zulässigen Betriebsparameter.

2. Technische Daten

Betriebsdruck	max. 2 bar abs.
Konverter Wirkungsgrad	> 96 %
Umgebungstemperatur	+5°C ... +40°C
Temperatur Vorkammer	+160°C
Betriebsbereitschaft	< 30 min

Konvertermaterial Kohlenstoff **

Durchfluss	min. 30 NI/h, max. 90 NI/h empfohlen 45...60 NI/h
Betriebstemperatur	+400°C
zulässige NO ₂ -Konzentration	bis zu 1000 ppm anwendungsabhängig
Lebensdauer Konverterpatrone*	ca. 1 Mio ppmh NO ₂

Konvertermaterial Metallic

Durchfluss	max. 60 NI/h empfohlen 30 NI/h
Betriebstemperatur	+380°C
zulässige NO ₂ -Konzentration	anwendungsabhängig
Lebensdauer Konverterpatrone*	anwendungsabhängig

*..... bei einwandfreier Probenaufbereitung

** ... Zusätzlich wird ein externer Einwegfilter empfohlen

JCT Analysentechnik GmbH is not responsible for arbitrary changes on the device neither for inappropriate operation or use.

If hazardous free operation of the module is not possible, the user must stop operation and prevent further use.

Reasons for putting the module out of order are:

- Unit is visibly damaged
- if the equipment does not work any longer
- incorrect storage under inappropriate conditions
- if the device has been subject to frequent moving

1.3. Intended use

The installation and use for the sample gas converter JNOX is only acceptable in designated and authorised areas within permitted operating parameters.

2. Technical data

Operating pressure	max. 2 bar abs.
Converter efficiency	> 96 %
Ambient temperature	+5°C ... +45°C
Temperature pre chamber	+160°C
Ready for operation	< 30 min

Converter material Carbon **

Flow rate	min. 30 NI/h, max. 90 NI/h recommended 45...60 NI/h
Operating temperature	+400°C
Permissible NO ₂ concentration	up to 1000 ppm depending on application
Lifetime converter cartridge*	approx. 1 Mio ppmh NO ₂

Converter material Metallic

Flow rate	max. 60 NI/h recommended 30 NI/h
Operating temperature	+380°C
Permissible NO ₂ concentration	depending on application
Lifetime converter cartridge*	depending on application

*...with proper conditioning

**...an additional external oneway filter is recommended



Konstruktion

Ausführung (Gehäuse)	19"	Portabel	Wand
Abmessungen über alles (B x H x T) [mm]	483x133x300/472	466x266x261	483x266x179
Montageart	19" Rack	frei stehend	Wand
Gewicht	ca. 9 kg	ca. 7,5 kg	ca. 7,5 kg
Gewicht mit Vorkammer	ca. 12 kg	ca. 10,5 kg	ca. 10,5 kg
Gehäuse	Stahlblech 1,5 mm, verzinkt		
Gehäusefarbe (Frontplatte)	Alu Natur eloxiert		
Anschluss "SAMPLE IN"	Schneidringverschraubung SS Swagelok®, ID/AD 4/6 mm		
Anschluss "CONVERTER OUT"	Schlauchverschraubung PVDF ID/AD 4/6 mm		
Anschluss "SAMPLE OUT" (JNOX-T)	Schneidringverschraubung SS Swagelok®, ID/AD 4/6 mm		
Anschluss "SAMPLE OUT" (JNOX-CT)	Schlauchverschraubung PVDF ID/AD 4/6 mm		
Zulassungen / Zeichen	CE		

Elektrik

Anschlussspannung	115 VAC oder 230 VAC 50/60 Hz ± 10%
Leistungsaufnahme	260....425 VA modellabhängig
Absicherung	Schmelzeinsatz 5AT
Status / Alarmkontakte	Potentialfreier Kontakt
Anschluss Status / Fern	DB 9 Stecker
Schaltleistung Relais	max. 48 VAC / 0,5A; min. 5 VADC / 5mA
Kontakt Bypassventil	Schließer potentialfrei 24 VDC / 2A
Kontakt Lokal / Fern	Schließer potentialfrei 24 VDC / 2A
Alarmgrenzen Konverter	± 20K
Alarmgrenzen Vorkammer	± 10K
Netzanschluss	Schuko auf IEC Stecker, 2 m lang
Schutzart	IP 20 (EN 60529)
Einschaltdauer	100%

Technische Änderungen vorbehalten

Construction

Model (Housing)	19"	Portable	Wall
Dimensions over all (W x H x D) [mm]	483x133x300/472	466x266x261	483x266x179
Mounting position	19" rack	Stand alone	Wall mount
Weight (approx.)	9 kg	7,5 kg	7,5 kg
Weight with pre chamber (approx)	12 kg	10,5 kg	10,5 kg
Housing	Sheet steel 1,5 mm, zinc plated		
Housing colour (Front panel)	Aluminium nature anodised		
Connection "SAMPLE IN"	Compression ring fitting SS Swagelok®, ID/OD 4/6 mm		
Connection "CONVERTER OUT"	Compression ring fitting PVDF ID/OD 4/6 mm		
Connection "SAMPLE OUT" (JNOX-T)	Compression ring fitting SS Swagelok®, ID/OD 4/6 mm		
Connection "SAMPLE OUT" (JNOX-CT)	Compression ring fitting PVDF ID/OD 4/6 mm		
Approval / sign	CE		

Electrics

Supply voltage	115 VAC or 230 VAC 50/60 Hz ± 10%
Power consumption	260....425 VA depends on model
Fusing	Lead fuse 5AT
Status / alarm contact	Volt free contact
Connection status / remote	DB 9 male
Switching capacity relays	max. 48 VAC / 0,5A; min. 5 VADC / 5mA
Contact bypass valve	Volt free NO contact 24 VDC / 2A
Contact local / remote	Volt free NO contact 24 VDC / 2A
Alarm set point converter	± 20°K
Alarm set point pre chamber	± 10°K
Supply connection	Schuko to IEC plug, 2 m length
Protection class	IP 20 (EN 60529)
On-time	100%

Subject to change without notice



3. Bestellnummern

Art. Nr.	Zubehör
B1911010	Einwegfilter Glasfaser 2 µm (VP 3 Stk.)
Verschleißteile	
17.39000	Konverterpatrone Typ „C“ inkl. Schraubenset
17.39005	Konverterpatrone Typ „MC“ inkl. Schraubenset
B1700110	Konvertermodul Typ C komplett, inkl. thermische Isolation in Edelstahl-Gehäuse; Anschlussspannung 230 VAC
B1700112	Konvertermodul Typ „MC“ komplett, inkl. thermische Isolation in Edelstahl-Gehäuse; Anschlussspannung 230 VAC
B1700117	Konvertermodul Typ „C“ komplett, inkl. thermische Isolation in Edelstahl-Gehäuse; Anschlussspannung 115 VAC
B1700119	Konvertermodul Typ „MC“ komplett, inkl. thermische Isolation in Edelstahl-Gehäuse; Anschlussspannung 115 VAC
17.39200	Konvertermodul werksüberholt Typ „C“ komplett, inkl. thermische Isolation in Edelstahl-Gehäuse; Anschlussspannung 230 VAC
17.39205	Konvertermodul werksüberholt Typ „MC“ komplett, inkl. thermische Isolation in Edelstahl-Gehäuse; Anschlussspannung 230 VAC
17.39210	Konvertermodul werksüberholt Typ „C“ komplett, inkl. thermische Isolation in Edelstahl-Gehäuse; Anschlussspannung 115 VAC
17.39215	Konvertermodul werksüberholt Typ „MC“ komplett, inkl. thermische Isolation und Gehäuse; Anschlussspannung 115 VAC

Art. Nr.	Ersatzteile	Modell
K2350262	Temperatur Regler JPXE4 48x48 mm	-CT; -CV
K2306806	Halbleiter Relais 240 VAC, 10A	
K1005368	CEE-Gerätestecker, EMC Filter	
K2350141	Temperatursicherung Konverter 215°C	
K1006718	Schmelzeinsätze 5x20 T5A	
K1006040	D-Sub 9p Stecker	
K1006045	Gehäuse D-Sub 9p Stecker	
K1704303	Anschluss- und Ventilsteuerkarte Typ 2000.4.034	-V; -CV
K1706401	Knopf schwarz für Drucktaste	-V; -CV
K1250012	Thermoelement beheizte Vorkammer Typ M4 "K" (NiCr-Ni)	-T; -V
K1718102	Heizung Vorkammer 230 VAC	-T; -V
K1718105	Heizung Vorkammer 115 VAC	-T; -V
K1715100	Heizkörper ALU „Bypass“	-T
K1722204	HT - Magnetventil 3/2W, 24 VDC, Mat: SS /PTFE	-V
K1722405	Magnetventil 3/2W, 24 VDC, Mat: SS /FPM (Viton®)	-CV
K1722205	Revisions Set (Plunger) zu HT Ventil	-V
K1750010	Thermoelement Konverterheizung Typ "K" (NiCr-Ni)	
K1718002a	Thermoelement- Aufnahmerohr Ms	
17.90050	Heizmanschette Konverter 230 VAC	
17.90052	Heizmanschette Konverter 115 VAC	

3. Order code

Part no.	Accessories
B1911010	Oneway filter, glass fibre 2 µm (3 pcs.)
Consumables	
17.39000	Converter cartridge type "C" incl. screw kit
17.39005	Converter cartridge type "MC" incl. screw kit
B1700110	Converter module type "C" complete, incl. thermal insulation in SS-housing, Supply voltage: 230 VAC
B1700112	Converter module type "MC" complete, incl. thermal insulation in SS-housing, Supply voltage: 230 VAC
B1700117	Converter module type "C" complete incl. thermal insulation in SS-housing, Supply voltage: 115 VAC
B1700119	Converter module type "MC" complete incl. thermal insulation in SS-housing, Supply voltage: 115 VAC
17.39200	Converter module refurbished type "C", complete incl. thermal insulation in SS-housing, Supply voltage: 230 VAC
17.39205	Converter module refurbished type "MC", complete incl. thermal insulation in SS-housing, Supply voltage: 230 VAC
17.39210	Converter module refurbished type "C", complete incl. thermal insulation in SS-housing, Supply voltage: 115 VAC
17.39215	Converter module refurbished type "MC", complete incl. thermal insulation in SS-housing, Supply voltage: 115 VAC

Part no.	Spare parts	Model
K2350262	Temp. Controller JPXE4 48x48 mm	-CT; -CV
K2306806	Solid state relay 240 VAC, 10A	
K1005368	CEE-power plug, EMC filter unit	
K2350141	Thermal fuse converter 215°C	
K1006718	Lead fuse 5x20 T5A	
K1006040	D-sub 9p male connector	
K1006045	D-sub 9p housing	
K1704303	Power and solenoid valve PCB type 200.4.034	-V; -CV
K1706401	Button black for push button	-V; -CV
K1250012	Thermo couple heated pre chamber type M4 "K" (NiCr-Ni)	-T; -V
K1718102	Heater pre chamber 230 VAC	-T; -V
K1718105	Heater pre chamber 115 VAC	-T; -V
K1715100	Radiator ALU „Bypass“	-T
K1722204	HT- Solenoid valve 3/2 way, 24 VDC; Mat.SS /PTFE	-V
K1722405	HT- Solenoid valve 3/2 way, 24 VDC; Mat.SS /FPM (Viton®)	-CV
K1722205	Revision set (plunger) HT valve	-V
K1750010	Thermo couple converter heater Typ "K" (NiCr-Ni)	
K1718002a	Thermo couple holder brass	
17.90050	Sleeve heater converter, 230 VAC	
17.90052	Sleeve heater converter, 115 VAC	

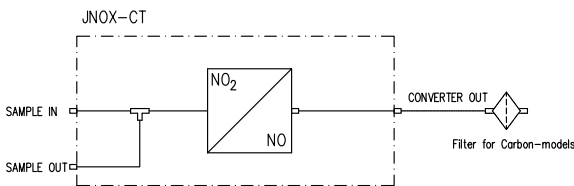


K1738122	Einstellnippel SS G1/8"6 mm	-V
K1738132	Winkelverschraubung SS 6 mm	
B1718025	T-Verteiler SS komplett ohne Heizkörper	-T
K1238500	Schottverschraub. SS 6 mm	
K1238503	Schottverschraub. SS 1/4"	
K1738030	Stützhülse SS 6 mm	
K1237610	Schottverschraubung PVDF 6 mm	
R 1755500	PFA-Schlauch	
K1719200	Spezial Ringschlüssel	

4. Funktion

JNOX-T / CT (Modell mit Bypass)

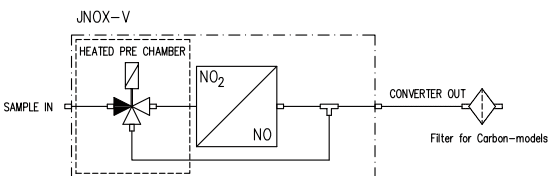
Das über den Messgasanschluss „SAMPLE IN“ zugeführte Messgas wird in zwei Gaswege aufgeteilt. Ein Gasweg wird über den Gasanschluss "SAMPLE OUT" wieder direkt aus dem Gerät herausgeführt, der zweite Gasweg führt über den Konverter zum Gasanschluss „CONVERTER OUT“.



Im Konverter wird das zugeführte NO₂ zu NO reduziert. NO passiert den Konverter unverändert, am Konverterausgang steht somit die Summe von zu NO konvertiertem NO₂ und NO zur Verfügung.

JNOX-V / CV (Modell mit Umschaltventil)

Das über den Messgasanschluss „SAMPLE IN“ zugeführte Messgas gelangt auf ein 3/2 Wege Magnetventil. Das Messgas wird bei inaktiven Ventil und bis zum Erreichen der Betriebstemperatur über den Bypass zum Gasausgang „CONVERTER OUT“ geleitet. Bei aktiviertem Magnetventil wird das Messgas über den Konverter an den Gasausgang „CONVERTER OUT“ geleitet.



Um eine mögliche Kondensatbildung zu vermeiden, sind die Modelle JNOX-T und JNOX-V mit einer beheizten Vorkammer ausgerüstet.



HINWEIS

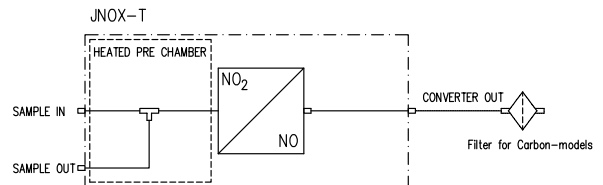
Den JNOX Konverter nur mit filtrierten Messgasen betreiben.

K1738122	Tube adapter SS G1/8"-6mm	-V
K1738132	Elbow connector SS 6mm	
B1718025	T-splitter SS complete without radiator	-T
K1238500	Bulkhead union SS 6mm	
K1238503	Bulkhead union SS 1/4"	
K1738030	Insert for plastic tube SS 6mm	
K1237610	Bulkhead union PVDF 6mm	
R 1755500	PFA-tube	
K1719200	Special spanner tool	

4. Operation

JNOX-T / CT (Model with bypass)

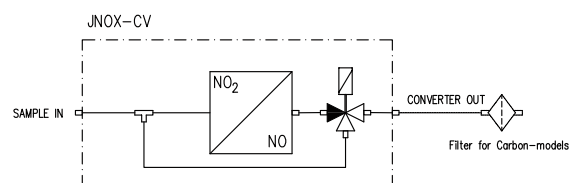
The sample gas connected to the "SAMPLE IN" input is splitted in two gas channels. One gas path is led to connection "SAMPLE OUT" directly out of appliance. The second gas path leads via the converter to the connection "CONVERTER OUT".



Inside the converter the input NO₂ gas is reduced to NO. The NO passes the converter unchanged. At the converter output is therefore the total of NO₂ converted to NO and NO available.

JNOX-V / CV (Model with solenoid valve)

The sample gas connected to the "SAMPLE IN" input is directly connected to a 3/2 way solenoid valve. In case of an inactive valve and until the operating temperature is reached, the sample gas is led to the output "CONVERTER OUT". When the solenoid valve is activated the sample gas is passed through the converter to the connection "CONVERTER OUT".



To avoid condensation the models JNOX-T and JNOX-V are equipped with a heated pre chamber.



NOTE

Use JNOX converter with filtered sample gas only.



ACHTUNG!

Die Modelle JNOX-CT und JNOX-CV sind nur für den Einsatz mit vorgeschalteter Messgasaufbereitung ausgelegt. Das Beaufschlagen des Konverters mit feuchtem oder aerosolhaltigem Gas kann zu Fehlfunktionen oder Zerstörung des Konverters führen.

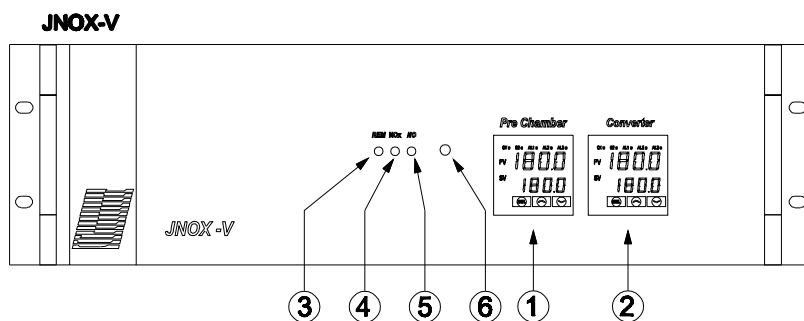
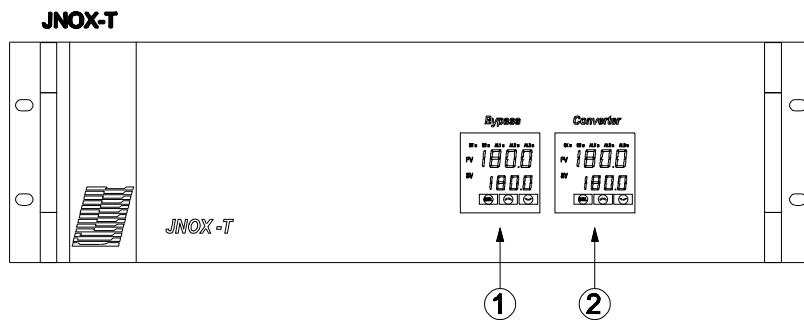
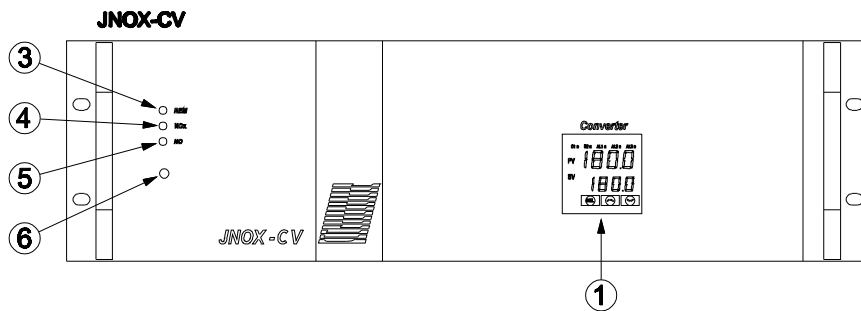
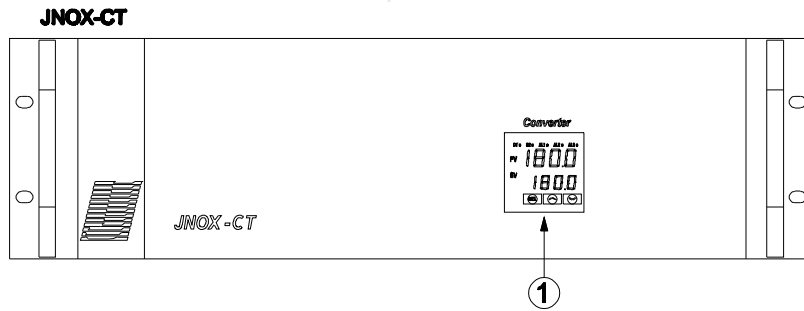
4.1. Frontansicht



CAUTION!

Models JNOX-CT and JNOX-CV are designed for operation in combination with a sample gas conditioning system only. Supplying wet or aerosol containing sample gas can cause malfunction or damage of converter.

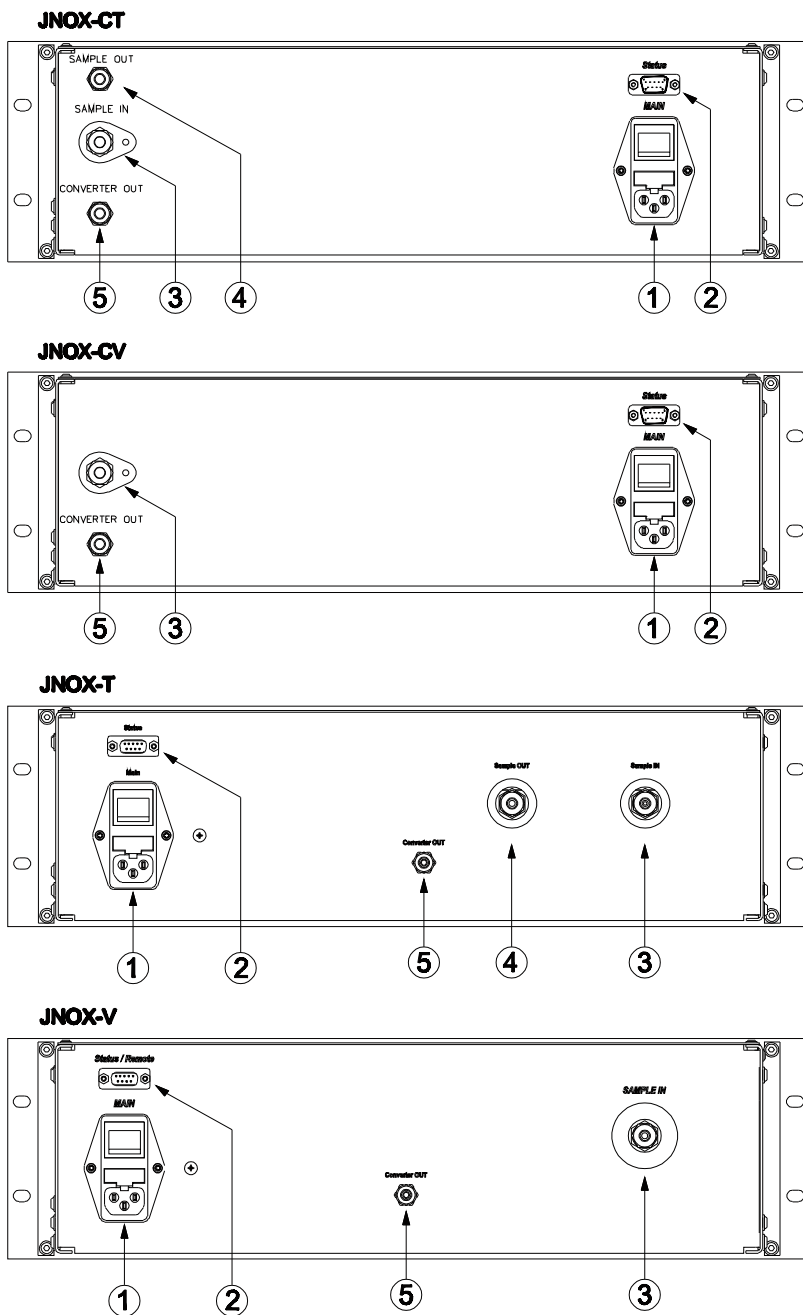
4.1. Front view



Konverter Temperaturregler	1	Converter temperature controller
Vorkammer Temperaturregler	2	Pre chamber temperature controller
Remote Anzeige	3	Remote display
NOx Statusanzeige	4	NOx status indicator
NO Statusanzeige	5	NO status indicator
NOx Taste für Umschaltung Magnetventil	6	NOx toggle switch for solenoid valve

4.2. Rückansicht

4.2. Rear view



Anschluss Netzversorgung X1	1	Connection power supply X1
Anschluss Statuskontakt X2 / Fernbedienung	2	Connection status contact X2 / Remote
Gaseingang SAMPLE IN	3	Sample gas inlet SAMPLE IN
Gasausgang SAMPLE OUT	4	Sample gas outlet SAMPLE OUT
Gasausgang CONVERTER OUT	5	Sample gas outlet CONVERTER OUT
NOx Taste für Umschaltung Magnetventil	6	NOx toggle switch for solenoid valve



5. Temperaturregler

Auf der Anzeige der(des) Temperaturregler(s) werden gleichzeitig die Soll- und Ist-Temperatur dargestellt.



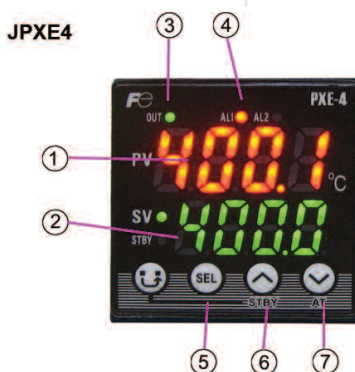
ACHTUNG!

Die Temperaturregler sind werkseitig vorprogrammiert und die Tastenfelder für einen sicheren Betrieb elektronisch verriegelt.

Nur die Soll-Temperatur der Vorkammer ist anwenderseitig zwischen 100...200°C einstellbar.

Fehlerhafte Einstellungen der Konfigurationsparameter können zu Fehlfunktionen und/oder Schäden am Gerät führen.

5.1. Anzeige & Bedienelemente



5. Temperature controller

On the display(s) of the temperature controller(s) actual and set value temperatures are shown.



CAUTION!

Temperature controller(s) are factory programmed and are electronically locked for secure operation.

Only the temperature of the pre chamber is user changeable in a range of 100...200°C.

Incorrect setup parameters can lead to malfunctions and/or physical damage of the device.

5.1. Display & operation interface

Ist-Temperatur	1	Actual temperature
Soll-Temperatur	2	Set temperature
Netzkontrollanzeige OUT	3	Power indicator OUT
Statusanzeige	4	Status indicator
Auswahl Taste	5	Select key
AUF Taste	6	UP key
AB Taste	7	DOWN key

5.2. Erklärung der Anzeigen (Abb. Seite 9)

„Remote“ Anzeige (3)

Zeigt den aktuellen Bedienungsmodus an:
"REM" leuchtet bei aktivem Fernbetrieb

"NOx" Status Anzeige (4)

Zeigt den aktuellen Arbeitsmodus an:
leuchtet in der Betriebsart „Konverter“

"NO" Status Anzeige (5)

Zeigt den aktuellen Arbeitsmodus an:
leuchtet in der Betriebsart „Bypass“

"NOx" Taste Umschaltung Magnetventil (6)

Dient zum lokalen Wechsel zwischen Betriebsart Konverter „NOx“ und Bypass „NO“

5.2. Explanation of displays (Drawing page 9)

"Remote" display (3)

Indicates actual operation mode
"REM" is illuminated in remote operation

"NOx" status indicator (4)

Indicates mode of operation:
is illuminated in converter mode

"NO" status indicator (5)

Indicates mode of operation:
is illuminated in bypass mode

"NOx" toggle switch for solenoid valve (6)

Toggles operation between converter "NOx" and bypass "NO" mode.



5.3. Einstellen der Solltemperatur (nur für JNOX-T/-V)

- Anzeige, wenn nötig, durch Drücken der Auswahl Taste auf Soll-Temperatur stellen. (Indikator Solltemperatur leuchtet.)
- Bei gedrückter Auswahl Taste mit den Tasten „AUF“, „AB“ den gewünschten Sollwert an der Temperaturanzeige einstellen.

6. Installation, Sichtkontrolle

Nach dem Auspacken ist das Gerät auf allfällige Transportschäden zu untersuchen. Wurde ein Schaden festgestellt, sind unverzüglich der verantwortliche Spediteur und der Lieferant zu benachrichtigen.

Es ist zu überprüfen, ob das gelieferte Gerät der Bestell-spezifikation entspricht.

7. Installationsvorschriften

- Es ist ausreichender Freiraum um das Gerät, für die Wartung, sowie für die Be- und Entlüftung des JNOX Messgaskonverters, gemäß der technischen Spezifikation sicherzustellen.
- Das Gerät ist für den Einsatz im Innenraumbereich ausgelegt. Dabei ist auf ausreichende Belüftung insbesondere bei der Montage in geschlossenen Gehäusen, wie z.B. Analysenschränken zu achten. Ist aus technischen oder baulichen Gründen keine ausreichende Belüftung möglich, wird der Einsatz einer Zwangsbelüftung, eines Ventilators oder Klimageräts empfohlen.
- Bei Arbeiten am elektrischen Teil des Gerätes ist es vom Netz zu trennen.

7.1. Montage

- Einbaulage und Freiräume gemäß der technischen Spezifikation beachten.
- Messgaskonverter vor direkter Sonnen- oder Wärmestrahlung, Regen und starker Verschmutzung schützen.

7.2. Elektrischer Anschluss

- Örtliche Netzspannung, Netzfrequenz und Leistungsaufnahme mit den Angaben am Typenschild vergleichen.
- Das Gerät ist zum Anschluss der Energieversorgung mit einem IEC Geräteanschlusstecker mit integriertem Schalter ausgestattet.
- Der Betreiber muss eine entsprechende Zugentlastung der Kabel gewährleisten.
- Der Geräteanschlusstecker ist mit einem Sicherungseinsatz für Schmelzsicherungseinsätze 5x20 versehen.

Die Kontakte sind zu jeder Zeit innerhalb der spezifizierten Werte zu betreiben. Induktive und kapazitive Lasten sind mit entsprechenden Schutzmaßnahmen anzuschließen (z.B. Freilaufdioden bei induktiven Lasten und Serienwiderstände bei kapazitiven Lasten).

5.3. Adjustment of set temperature (for JNOX-T/-V only)

- If necessary press select key to switch display to set temperature. (indication light set temperature is on.)
- Keep level key pressed and change set value with UP, DOWN keys until target value is displayed on temperature display .

6. Installation, unpacking

After unpacking check instrument for any damage caused by shipping. If any damage is established, contact carrier and distributor immediately.

Check instrument and any other parts against order.

7. Installation instructions

- Keep sufficient clearance around the unit for maintenance and the ventilation of the JNOX sample gas converter, according to the technical specification.
- The device is designed for use in indoor area. Pay attention to adequate ventilation especially when installed in closed housings, f.i. analysis cabinets. If adequate ventilation, for technical or structural reasons is not possible, it is recommended to use a forced air cooling, fan or air conditioner.
- Disconnect mains before working on the electrical part of the equipment.

7.1. Mounting

- Observe mounting position and clearance according specification.
- Protect sample gas converter against excessive exposure to sunlight or extreme heat radiation, rain and dirt.

7.2. Electrical connections

- Check local voltage, frequency and power consumption against type plate.
- The appliance is equipped with a standard IEC unit plug.
- The operator must provide suitable stress relief.
- The unit plug has a built in lead fuse 5 x20.

Always operate contacts within specified ratings. For connection of inductive and capacitive loads use suitable protection circuits (e.g. recovery diodes for inductive and serial resistance for capacitive loads).



Statuskontakte gem. Anschlussschema anschließen. Ggf. (nur JNOX-CV und JNOX-V) manuelle Magnetventilschaltung durch Brücke im Statusstecker aktivieren.

Connect the status contacts according to graphic. For manual switching of the solenoid valve (JNOX-CV and JNOX-V) set the link in status connector.



ACHTUNG!

Dieses Gerät wird mit Netzspannung betrieben. Beim Betrieb dieses Gerätes stehen zwangsläufig bestimmte Teile dieses Gerätes unter gefährlicher Spannung!



CAUTION!

This unit is operated with mains power. During operation some parts of the unit are energised with dangerous voltage!

Im Betrieb kann das Gehäuse sehr heiß werden. Durch Abnahme des Gehäuses werden heiße Teile zugänglich. Bei jeglichen Arbeiten an dem Messgaskonverter ist das Gerät abzuschalten und die Abkühlung abzuwarten. Beim Berühren der internen Teile des Messgaskonverters besteht Verbrennungsgefahr.

During operation the housing of the sample gas converter can get very hot. Removing the housing will expose heated parts. Disconnect power before repair or maintenance and ensure that the internal temperature has dropped to a safe level before working on it. There is burn hazard if necessary precautionary steps are not taken.

Dieses Gerät darf nicht in explosionsgefährdeten Bereichen oder mit zündfähigen und leicht entflammaren Gasen betrieben werden.

This unit is not intended for use in explosion hazardous areas or with explosive or flammable gases and must not be operated under these conditions.

Bei Nichtbeachtung der Warnhinweise können schwere Personenschäden und/oder Sachschäden auftreten.

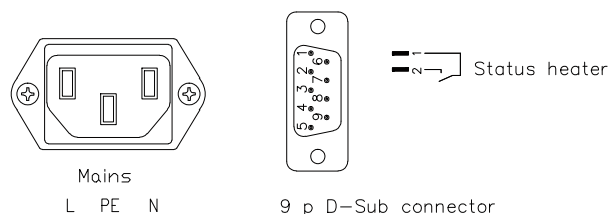
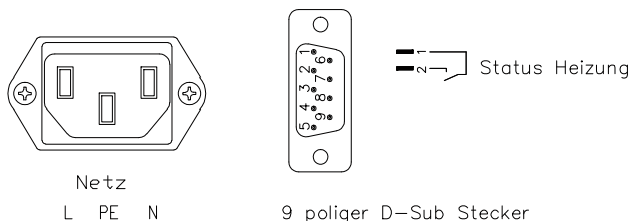
If these warning notices are ignored possible serious injuries and/or damages may be caused.

7.3. Anschlussstecker / Klemmleiste

7.3. Connector plug / Terminal strip

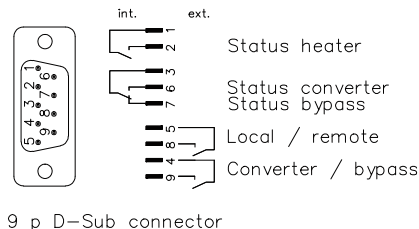
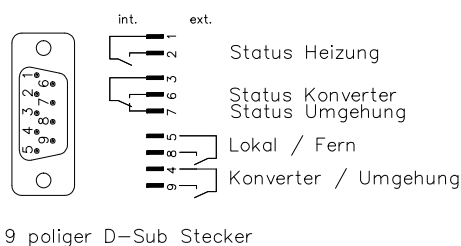
Status
JNOX-C/CT

Status
JNOX-C/CT



Status/Fern
JNOX-V/CV

Status/Remote
JNOX-V/CV



HINWEIS

Zur Aktivierung der manuellen Ansteuerung Pin 5&8 des Steckers REMOTE X2 verbinden!



NOTE

Link Pin 5&8 of plug REMOTE X2 to activate the manual operation mode!



7.4. Messgasanschluss

7.4.1. JNOX-T und JNOX-CT

1. Anschluss „SAMPLE IN“ mit der Messgaszuleitung verbinden.
2. Anschluss „CONVERTER OUT“ mit dem Eingang des NO Analysators verbinden.
3. Anschluss „SAMPLE OUT“ für die zusätzliche Analytik anschließen. Wird der Anschluss nicht verwendet, muss er dicht verschlossen werden.

7.4.2. JNOX-V und JNOX-CV

1. Anschluss „SAMPLE IN“ mit der Messgaszuleitung verbinden.
2. Anschluss „CONVERTER OUT“ mit dem Eingang des NO Analysators verbinden.



HINWEIS für JNOX-T und JNOX-V

Zum Anschluss der beheizten Messgasleitungen an die beheizten Anschlüsse ist der mitgelieferte Spezial Schlüssel zu verwenden. Unbeheizte Zonen an Messgas Ein- und Ausgang sind zu vermeiden.



HINWEIS für Carbon Konverter

Verfügt der Analysator über keinen eingebauten Filter wird der Einsatz eines Einweg Leitungsfilters zwischen Konverter und Analysator zur Abscheidung von allfällig entstehendem Kohlenstaub empfohlen.



ACHTUNG!

JNOX-Modelle ohne beheizte Vorkammer dürfen nur mit trockenem unbeheiztem Messgas betrieben werden.



HINWEIS

Allfällige Geruchsbildung beim erstmaligen Aufheizen ist normal und stellt keinen Gewährleistungsanspruch dar.



Nur entsprechend qualifiziertes und geschultes Personal darf an diesem Gerät oder in dessen Nähe arbeiten.

Dieses Personal muss mit allen Warnungen und Instandhaltungs - Maßnahmen gemäß dieser Betriebsanleitung vertraut sein.

Der einwandfreie und sichere Betrieb dieses Gerätes setzt sachgemäßen Transport, fachgerechte Lagerung, Aufstellung und Montage sowie sorgfältige Bedienung und Instandhaltung voraus.

7.4. Sample gas connection

7.4.1. JNOX-T and JNOX-CT

1. Connect "SAMPLE IN" with sample gas supply.
2. Connect "CONVERTER OUT" with NO analyser inlet.
3. Connect "SAMPLE OUT", for additional analytic. If this connection is not used, it has to be sealed tight.

7.4.2. JNOX-V and JNOX-CV

1. Connect "SAMPLE IN" with sample gas supply.
2. Connect "CONVERTER OUT" with NO analyser inlet.



NOTE for JNOX-T and JNOX-V

To connect heated sample hoses to heated connections use provided special spanner tool. Avoid unheated spots at the sample gas in and outlets.



NOTE for carbon converters

To connect analysers without a filter use an adequate disposal inline filter, between converter and analyser, to protect the analyser from possible carbon dust particles.



CAUTION!

JNOX models without heated pre chamber are for use with dry and unheated sample gas only.



NOTE

Any smell at the first time heat up is normal and is no reason for a warranty claim.



Only qualified staff who has been trained according to this manual should operate and maintain this instrument.

For certain and safe operation the instrument needs to be transported carefully, be part of a well planned application, installed correctly as well as operated and maintained according to these instructions.



Anforderungen an die Qualifikation des Personals:

Qualifiziertes Personal im Sinne dieser Betriebsanleitung bzw. der Warnhinweise sind Personen, die mit Aufstellung, Montage, Inbetriebsetzung und Betrieb dieses Produktes vertraut sind und die über eine ihrer Tätigkeit entsprechenden Qualifikation verfügen.

8. Inbetriebnahme

Energieversorgung mit Gerätemetzschalter einschalten. Der JNOX Konverter befindet sich in der Aufwärmphase. An der Digitalanzeige des Temperaturreglers ist der aktuelle Status ersichtlich. Nach ca. 30 Minuten ist die Betriebstemperatur erreicht und das Gerät ist betriebsbereit.

Der JNOX Konverter kann nun mit Messgas beaufschlagt werden.

Die Modelle JNOX-CV und JNOX-V können nun in die Betriebsart Konverter geschaltet werden („NOx“-Taste).

8.1. Betriebszustände

JNOX-CT/-T "Aufwärmphase" und "Betriebsbereit"

JNOX-CV/-V nach der "Aufwärmphase" sind folgende Zustände möglich:

- Bedienung an Gerätefront: (Eingang 8-5 durch Kontakt geschlossen)
"Local"-> "NO" und "NOx" Modus
- Fern:(Eingang 8-5 offen)
"Remote"-> "NO" und "NOx" Modus
- Bypass-Betrieb (Eingang 9-4 durch Kontakt geschlossen)

Der Status der Betriebsart steht am "Status" Stecker X2 als potentialfreier Wechsler-Kontakt zur Verfügung.



HINWEIS

Standard Betriebsart = Fern

Zur Aktivierung der manuellen lokalen Umschaltung von NO-NOx über die Taste an der Gerätefront, sind die Kontakte 5 und 8 im Statusstecker X2 zu verbinden.

Im "Remote"-Betrieb oder außerhalb der Konverter-Betriebstemperatur, ist die Taste an der Frontseite des JNOX-V bzw. JNOX-CV inaktiv.

Die Lebensdauer des Konverters ist im Wesentlichen von der Qualität der vorgeschalteten Messgasaufbereitung abhängig. Ein Beschicken des JNOX Konverters mit ungefiltertem oder nassem Messgas kann zu Beschädigung oder Zerstörung der Konverterpatrone führen.

Requirements for qualifications of staff:

Qualified staff in the sense of this manual and/or the warning references are persons, who are familiar with assembly, mounting, start-up and operating of this product and have sufficient qualification for their tasks.

8. Start up

Turn on mains supply with power switch. The JNOX converter is in warm up condition. See actual status of appliance on digital temperature display. After approx. 30 minutes the appliance has reached the operational temperature and is ready for use.

The JNOX converter is now ready for sample gas supply.

Models JNOX-CV and JNOX-V can now be switched in converter mode („NOx“-toggle switch).

8.1. Operation modes

JNOX-CT/-T "warm up condition" and „operational"

JNOX-CV/-V after "warm up condition" the following operation modes are possible:

- Manual operation on front panel: (pins 8 & 5 linked)
"Local"-> "NO" and "NOx" mode
- Remote controlled:(pins 8 & 5 not linked)
"Remote"-> "NO" and "NOx" mode
- Bypass mode (pins 9&4 linked)

The status of the operation mode is available at the "Status" connector X2 as a volt free change over contact.



NOTE

Standard operation mode = Remote

To activate manual local mode for switching NO-NOx with toggle switch on front, short pin 5 and 8 at the status connector X2.

In "Remote" mode or beyond of the converter operation temperature, the toggle switch on the front panel of the JNOX-V or JNOX-CV is inactive.

The lifetime of the converter mainly depends on the quality of the sample conditioning system. Feeding the JNOX converter with unfiltered or aerosol containing sample gas can cause damage or loss of the converter cartridge.



Abhängig vom Aufstellungsort (Umgebungsluft) ist das Gerät von Zeit zu Zeit von innenseitig abgelagertem Schmutz durch Ausblasen oder Absaugen zu befreien.

9. Außer Betrieb setzen

Nach Beendigung der Messung ist der JNOX Konverter vor dem Ausschalten mit reiner Luft oder Stickstoff ca. 5 bis 10 Minuten frei zu spülen! Danach Konverter durch Abschalten des Hauptschalters an der Geräterückseite außer Betrieb setzen.

10. Demontage

- Messgasfluss durch Abschalten der Messgaspumpe beenden.
- Gerät mit sauberer Luft oder Stickstoff spülen.
- Gerät spannungsfrei machen.
- Anschlüsse am Gerät lösen und gastechnische Verbindungen entfernen.
- Fachgerechte Aufbewahrung bzw. Entsorgung.



Recycling

Das Gerät enthält Bauteile, die wiederverwertet werden können, sowie Bauteile, die speziell entsorgt werden müssen. Sorgen Sie deshalb dafür, dass das Gerät nach der Verwendung der Wiederverwertung zugeführt wird.

11. Wartung und Service



HINWEIS

Ist es zu Wartungs- oder Reparaturzwecken notwendig, das Gerät an JCT Analysentechnik zu schicken, ist das RMA-Formular auf der Website vollständig auszufüllen (www.jct.at/rma). Andernfalls kann das Gerät zum Schutz der JCT Mitarbeiter nicht übernommen werden.



HINWEIS

JCT empfiehlt die Servicearbeiten nur von qualifiziertem Personal durchführen zu lassen. Kontaktieren Sie dazu Ihren regionalen Ansprechpartner.



ACHTUNG!

Der Netzanschluss ist vor jeglicher Arbeit am offenen Gerät zu trennen.

Nur qualifiziertes Personal, das mit den damit verbundenen Gefahren vertraut ist, darf Reparatur- und Ein-

Depending on installation site (ambient air quality) it is from time to time necessary to blow off or vacuum any sedimentation from the inside of the appliance.

9. Shut down

After completed measurements and before switch off, the JNOX converter has to be flushed with clean air or nitrogen for approx. 5 to 10 minutes. Afterwards down-hut device by turning main switch on back side of device off.

10. Demounting

- Turn off sample gas pump to end sample gas flow.
- Flush appliance with clean air or nitrogen.
- Disconnect unit from mains.
- Unscrew fittings and disconnect all gas connections.
- Store and dispose with expertise.



Recycling

The unit contains elements which are suitable for recycling, and components which need special disposal. You are therefore requested to make sure that the unit will be recycled by the end of its service life.

11. Maintenance and service



NOTE

If an item is returned to JCT Analysentechnik, for maintenance or repair reasons, it will only be accepted after the RMA form on our website has been completed (www.jct.at/rma). This is to ensure the security of JCT staff.



NOTE

JCT recommends that you contact your regional representative to let perform service work by qualified staff only.



CAUTION!

Before any maintenance or repair work is performed on an opened instrument, the power supply must be disconnected.

Any repair and adjustment work on the open and powered up instrument shall only be performed by qua-



stellarbeiten am offenen und angeschlossenen Gerät vornehmen.

Die Entsorgung ausgetauschter Teile hat unter Berücksichtigung der geltenden Umwelt-, Sicherheits- und technischen Richtlinien zu erfolgen.

11.1. Empfohlene Austauschintervalle

Die JNOX Messgas Konverter sind für einen wartungsarmen Dauerbetrieb ausgelegt. Wartungsarbeiten sind nach etwa 8.000 Betriebsstunden längstens aber nach 2 Jahren durchzuführen. Bei einem Konverter Wirkungsgrad kleiner 95% ist die Konverterpatrone verbraucht und zu ersetzen. Dies kann durch Austausch des kompletten Konvertermoduls gegen ein Tauschmodul, oder durch Zerlegen des Konvertermoduls und Austausch der Konverterpatrone erfolgen.

Nach 20.000 Betriebsstunden oder spätestens nach 4 Jahren sind der Ventilator und (bei JNOX-V und JNOX-CV) das Magnetventil zu ersetzen.

Die nachstehend beschriebenen Arbeiten dürfen nur von entsprechend autorisiertem und qualifiziertem Servicepersonal ausgeführt werden.

11.2. Effizienzprüfung des Konverters

Zur Prüfung des Wirkungsgrades der Konverterpatrone wird Prüfgas mit einer NO2-Konzentration benötigt, die der des Messgases entspricht (z.B. 200ppm in N2). Bei Modellen mit Carbon-Konverter ist außerdem ein O2-Anteil von mind. 2 % erforderlich.

Das Prüfgas ist vor dem Konverter einzuspeisen. Die gemessene NO-Konzentration kann am Analysegerät abgelesen werden.

$$\text{Effizienz} = \frac{\text{gemessene NO-Konzentration [ppm]}}{\text{NO}_2\text{-Konzentration im Prüfgas [ppm]}} \times 100\%$$

Voraussetzung für exakte Resultate ist der Einsatz eines Analysegerätes, dessen Messbereich der Konzentration des Prüfgases entspricht.

Alternativ kann die Prüfung des Wirkungsgrades der Konverterpatrone z.B. mittels der GPT (Gas Phasen Titration) durchgeführt werden.

lified staff who are fully trained and familiar with the dangers involved!The dispose of the exchanged parts must respect the current environmental, safety and technical regulations.

11.1. Recommended service intervals

The JNOX sample gas converters are designed for continuous operation with a minimum of maintenance requirements. Maintenance is required after approximately 8,000 hours of operation but at least after 2 years. If the efficiency of the converter drops below 95% the converter cartridge is worn out and needs to be replaced. This can be done by exchanging the complete converter cartridge by a factory refurbished one, or by disassembling the converter module and replacing the cartridge itself.

After 20,000 hours of operation or at least after 4 years the fan and the magnetic valve (for JNOX-C and JNOX-CV models) need to be replaced.

Service works described below should be done only by accordant authorised and qualified staff.

11.2. Converter efficiency test

To check the efficiency of the converter cartridge a test gas with a NO2-concentration according to the concentration in the sample gas (e.g. 20ppm in N2) is necessary. For models with carbon converter the O2 concentration must be at least 2 %.

Feed test gas upstream the converter and read measured NO-concentration at the analyser.

$$\text{Efficiency} = \frac{\text{Measured NO-concentration [ppm]}}{\text{NO}_2\text{-concentration in test gas [ppm]}} \times 100\%$$

For a precise result the measuring range of the analyser has to be adapted to the concentration of the test gas!

Another possible approach to verify the converter cartridge efficiency is to do a GPT (Gas Phase Titration).



11.3. Wechsel des Konvertermoduls

11.3.1. Ausbau des Konvertermoduls

1. Gerät vom Netz trennen.
2. Externe Gasanschlüsse abschließen.
3. Gegebenenfalls Konverter aus System ausbauen.
4. Deckblech entfernen.
5. Anschlussstecker der Heizung trennen.
6. Erdanschluss des Konverters trennen.
7. Thermoelement vom Temperaturregler trennen.
8. Gasanschlüsse am Konvertermodul öffnen.
9. Konvertermodul über die 4 Schrauben an der Geräteunterseite ausbauen.
10. Konvertermodul wechseln.

11.3.2. Einbau des Konvertermoduls

1. Konvertermodul mit den 4 Schrauben an Gehäuseunterseite anschrauben.
2. Gasanschlüsse montieren und auf Dichtheit prüfen.
3. Thermoelement am Temperaturregler anschließen.



ACHTUNG!

Polarität beachten TC+ = Klemme 9, TC - = Klemme 8

4. Erdungskabel des Konverters anschließen.
5. Heizungsanschlussstecker einstecken.
6. Deckelblech schließen.
7. Testlauf durchführen.
8. Gegebenenfalls Konverter im System wieder einbauen.
9. Gas- und Elektroanschlüsse herstellen.



ACHTUNG!

Vor dem Messbetrieb oder Wiedereinbau des Gerätes ins Analysesystem, muss der JNOX Konverter auf Betriebstemperatur aufgeheizt werden und 2 Stunden lang mit trockener Instrumentenluft oder Stickstoffgas gespült werden, um die im Konvertermaterial enthaltene Restfeuchtigkeit auszutreiben.



ACHTUNG!

Die Schutzabdeckung der Gasanschlüsse einer neuen Konverterpatrone immer erst unmittelbar vor dem Einbau entfernen.

11.3. Replacement of converter module

11.3.1. Disassembling of converter module

1. Disconnect mains.
2. Disconnect external gas connections.
3. If needed dismount converter from the system.
4. Dismount top panel.
5. Disconnect heater plug.
6. Disconnect converter ground connection.
7. Disconnect thermo couple from temperature controller.
8. Open gas connectors at converter module.
9. Dismount converter module by opening the 4 screws at bottom panel.
10. Replace converter module.

11.3.2. Mounting of converter module

1. Install converter module with the 4 screws at bottom panel.
2. Connect the gas fittings and check installation for leakage.
3. Connect thermo couple with temperature controller.



CAUTION!

Check correct polarity TC+ = pin 9, TC- = pin 8

4. Connect ground wire of converter.
5. Connect heater plug.
6. Close top panel.
7. Do a test run.
8. If needed remount converter to system.
9. Connect gas and electrical connections.



CAUTION!

Before measuring or reinstalling the appliance in the analysis system, the JNOX converter needs to be heated up to operation temperature and purged for at least 2 hours with dry instrument air or nitrogen gas, to remove leftover of humidity from the converter material.



CAUTION!

Remove the protective caps on the gas connections of the new converter cartridge directly before installation.



11.4. Wechsel der Konverterpatrone

Kennzeichnung von Konverterpatronen

C = Füllung Kohlenstoff

MC = Füllung Metallic

11.4.1. Ausbau der Konverterpatrone

- Ausbau des Konvertermoduls nach Kapitel 11.3.1
- Schutzgehäuse des Konvertermoduls mit den 8 seitlichen Inbus Schrauben demontieren.
- Obere Isolationsschale entfernen.
- Spannschrauben der Heizmanschette lösen.
- Konverterpatrone axial aus der Heizmanschette herausziehen und ersetzen.

11.4.2. Einbau der Konverterpatrone

- Spannschrauben gegebenenfalls durch mitgelieferte Spannschrauben ersetzen.
- Konverterpatrone in Heizmanschette einschieben.
- Thermoelement zwischen Spannschrauben und Konverterpatrone einschieben.
- Spannschrauben der Heizmanschette durch abwechselndes Anziehen gleichmäßig bis zur Auflage auf den Distanzhaltern anziehen. Das Thermoelement muss fest an der Konverterpatrone anliegen.
- Obere Isolationsschale aufsetzen.
- Schutzgehäuse schließen.

11.4. Replacement of converter cartridge

Marking of converter cartridges

C = filling material carbon

MC = filling material metallic

11.4.1. Disassembling the converter cartridge

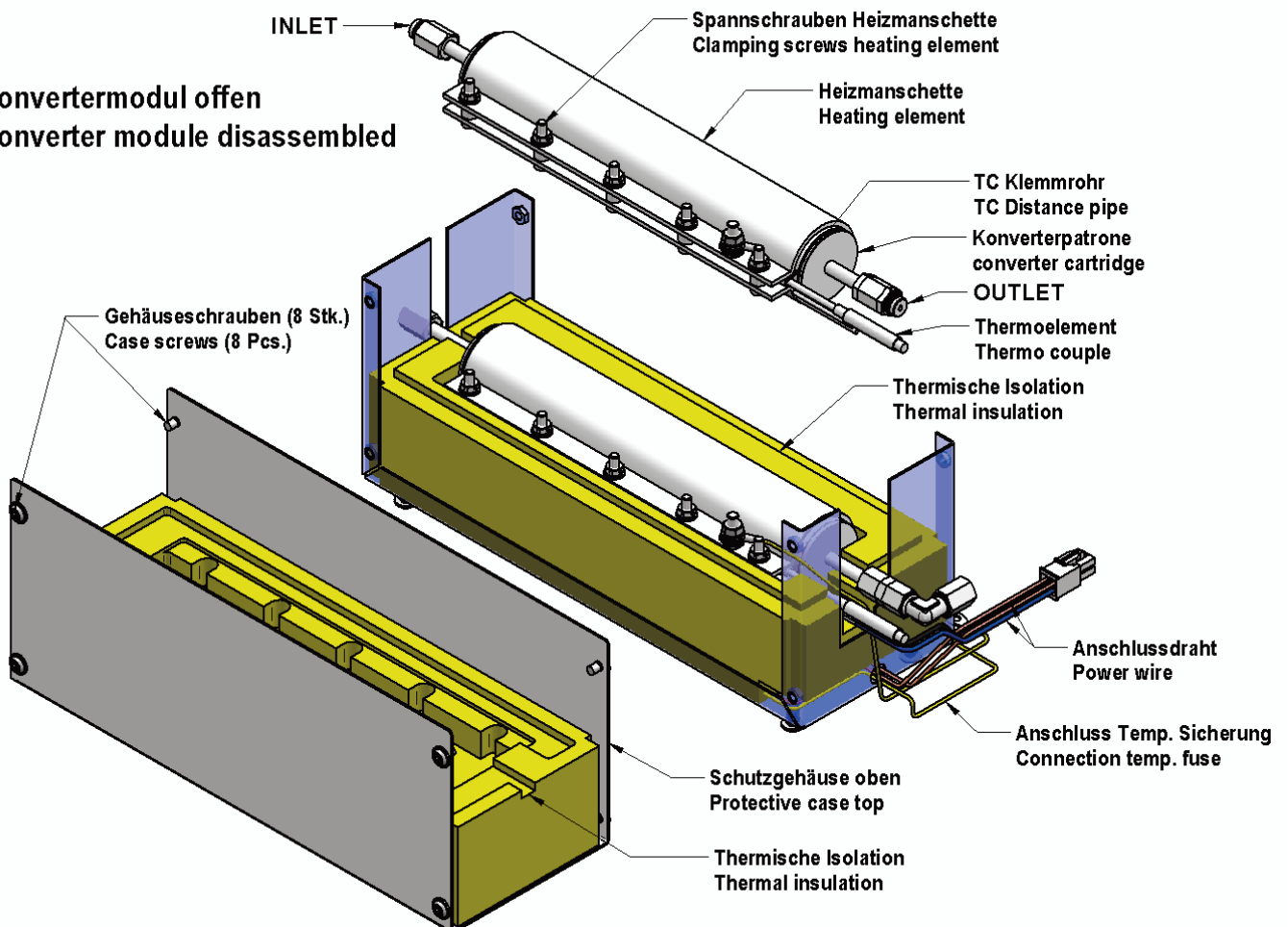
- Removing of converter module according chapter 11.3.1
- Remove protection cover by unscrewing 8 Inbus side located screws.
- Remove upper thermal isolation.
- Unscrew clamping screws of heating element.
- Pull out converter cartridge in axial direction and replace it.

11.4.2. Reassembling of converter cartridge

- If necessary replace clamping screws with new, provided clamping screws.
- Slide converter cartridge into heating element.
- Place thermo couple between clamping screws and distance holder.
- Even tighten clamping screws in rotational until distance holder is reached. The thermo couple must be in compact contact with converter cartridge.
- Put upper thermal insulation in place.
- Close protective housing.

Konvertermodul offen

Converter module disassembled



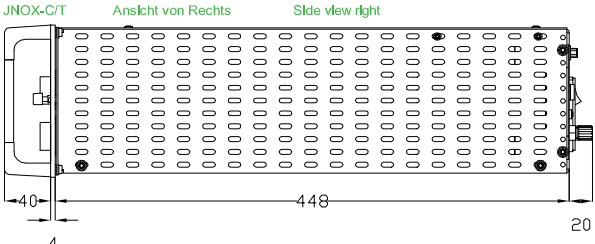
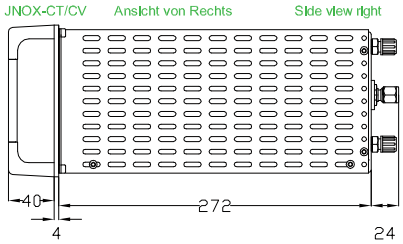
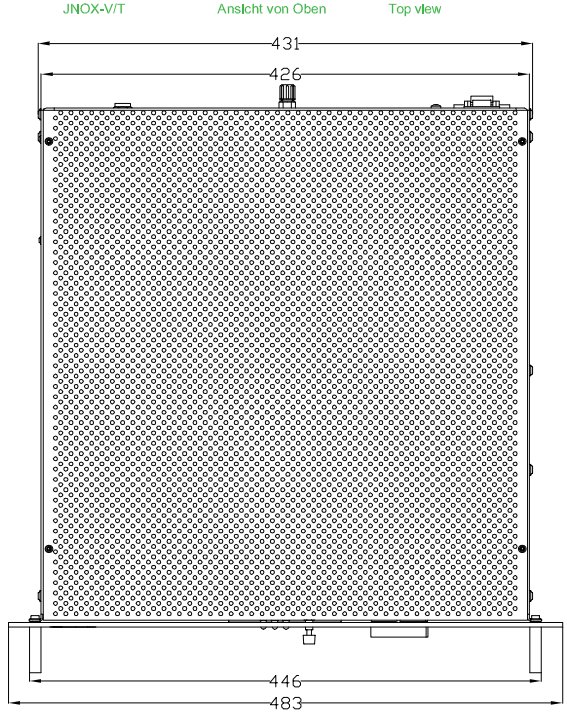
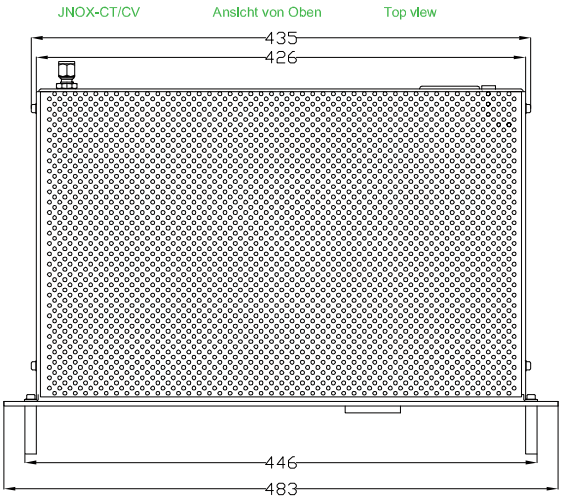
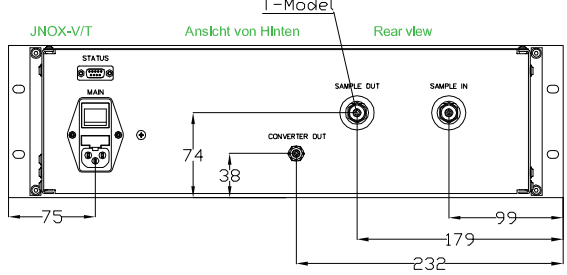
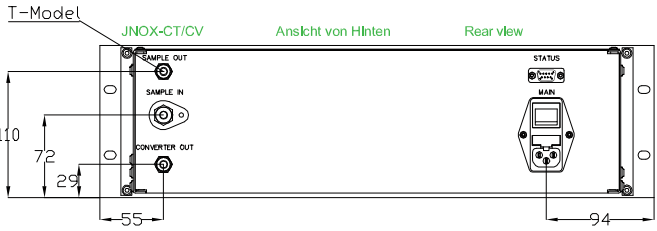
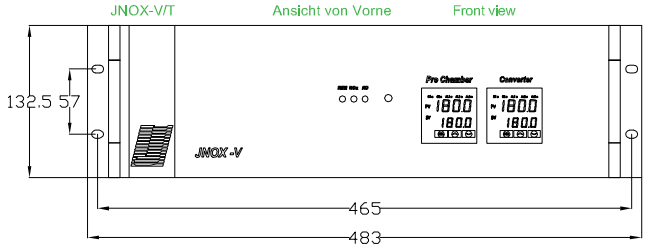
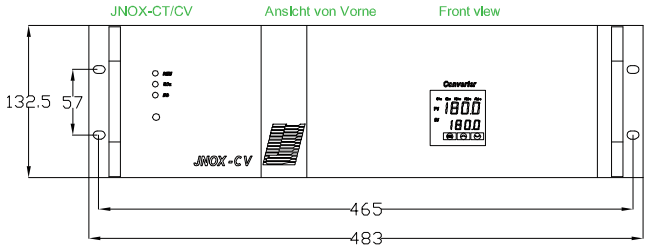


12. Abmessungen

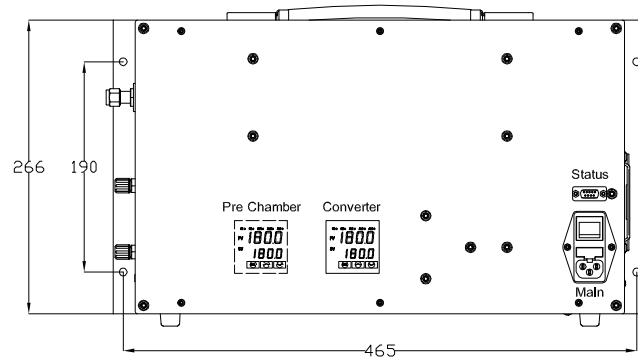
12. Dimensions

19" Rackeinbau, 19" Rack mount

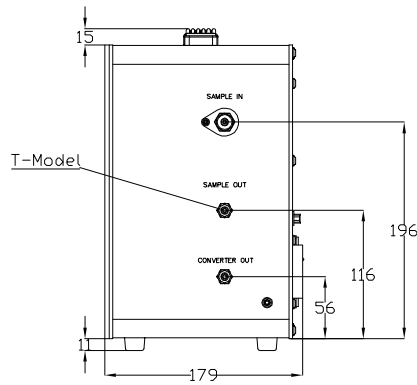
19" Rackeinbau, 19" Rack mount



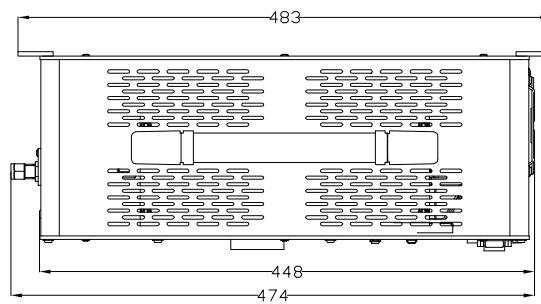
Wandmontage, Wall mount Ansicht von Vorne Front view



Wandmontage, Wall mount/Portabel Ansicht von Rechts Side view right



Wandmontage, Wall mount / Portabel Ansicht von Oben Top view





Mehr Informationen zur JNOX Serie finden Sie auf unserer Website:
Please refer to our website for more information on the JNOX series:

