

10/17



*JCT*  
ANALYSENTECHNIK GMBH

BEDIENUNGSANLEITUNG  
OPERATING MANUAL



**JCM-300**



## Inhalt

1. Einleitung	3
1.1. Allgemeine Sicherheitsinformation	3
1.2. Bestimmungsmäßige Verwendung	3
2. Modellübersicht	4
3. Funktion	5
3.1. Gaswärmetauscher	5
3.2. Kühlung	6
3.3. Statuskontakt	6
3.4. Kondensatabtransport (Option)	6
3.5. Digitale Temperaturanzeige (Option)	6
3.6. Kondensatüberwachung (Option)	7
4. Bestellnummern	8
5. Technische Daten	8
5.1. Gasfluss Diagramme	10
5.2. Leistungsdiagramme für JCM 312	11
6. Installation, Sichtkontrolle	12
6.1. Installationsvorschriften	12
6.2. Montage	12
6.3. Verrohrung	13
6.4. Messgasanschluss	13
6.5. Kondensatableitung mit Kondensatpumpe	13
6.6. Dichtheitsprüfung	14
6.7. Elektrischer Anschluss	14
6.8. Anschlussstecker / Klemmleiste	15
6.9. Anschluss von Federzugklemmen	15
6.10. Taupunkt-Einstellung	15
7. Inbetriebnahme	16
7.1. LED Status Anzeigen	17
8. Beenden des Betriebs	17
9. Demontage	17
10. Wartung und Service	17
10.1. Kondensatpumpe	18
11. Fehlerdiagnose Checkliste	22
12. Abmessungen	23

© 2017 JCT Analysentechnik GmbH

Reproduktion im Ganzen oder auszugsweise ohne vorherige schriftliche Genehmigung verboten.

Alle verwendeten Markenzeichen sind Eigentum der entsprechenden Rechteinhaber.

JCT bietet diese Betriebsanleitung "wie vorliegend" ohne jede Garantie in irgendeiner Art, weder ausdrücklich noch stillschweigend, einschließlich Garantien oder Bedingungen der Marktgängigkeit oder Eignung für einen bestimmten Zweck.

Technische Änderungen vorbehalten.

## Table of Content

1. Introduction	3
1.1. General safety information	3
1.2. Intended use	3
2. Model overview	4
3. Function	5
3.1. Gas heat exchanger	5
3.2. Cooling	6
3.3. Status contact	6
3.4. Condensate removal (option)	6
3.5. Temperature display (option)	6
3.6. Condensate detection (option)	7
4. Order codes	8
5. Technical data	8
5.1. Flow Charts	10
5.2. Performance diagrams for JCM-312	11
6. Installation, unpacking	12
6.1. Installation instructions	12
6.2. Mounting	12
6.3. Tubing	13
6.4. Sample gas connection	13
6.5. Condensate drain with condensate pump	13
6.6. Leakage test	14
6.7. Electrical connections	14
6.8. Connector plug / terminal strip	15
6.9. Connection of spring type terminal	15
6.10. Dew point adjustment	15
7. Start up	16
7.1. LED Status displays	17
8. End of operation	17
9. Demounting	17
10. Maintenance and service	17
10.1. Condensate pump	18
11. Fault diagnostic check list	22
12. Dimensions	23

© 2017 by JCT Analysentechnik GmbH

Reproduction in whole or in part in any form or medium without written permission is prohibited

All trademarks not explicitly mentioned are property of their legal owners.

JCT provides this operating manual "as is" without any warranty of any kind, either express or implied, including warranties or conditions of merchantability or fitness for a particular purpose.

Subject to technical modifications without notice.



## 1. Einleitung

Die Messgaskühler der JCM-300 Serie werden zur Absenkung des Taupunktes feuchter Messgase eingesetzt. Sie gewährleisten eine zuverlässige Messgasaufbereitung für nachgeschaltete Analysengeräte. Wasserdampf-Querempfindlichkeiten werden verringert und auch bei Dauerbetrieb kann eine hohe Verfügbarkeit der Analysatoren bei geringem Wartungsaufwand erreicht werden.

JCM-300 Messgaskühler, sind in modularer Technik aufgebaut und daher die optimale Lösung bei begrenzten Platzverhältnissen.

Bewährte Funktionsmodule sind in verschiedenen Geräteversionen eingesetzt.

### 1.1. Allgemeine Sicherheitsinformation

Messgaskühler sind hochentwickelte Geräte, die nur von qualifiziertem Personal bedient werden dürfen. Es ist notwendig, dass dieses Handbuch von jenen, die diese Geräte installieren, benutzen bzw. warten, gelesen und verstanden wurde. Eine Handhabung des Messgaskühlers hat ebenso unter Berücksichtigung der jeweils geltenden Sicherheitsbestimmungen und Unfallverhütungsvorschriften zu erfolgen.

Eine Nichtbeachtung kann zu Sach- und / oder Personenschäden führen.

Bei Nichtbeachtung der Sicherheitsvorrichtungen und der in dieser Betriebsanleitung aufgeführten Hinweise übernimmt JCT keine Haftung. Dies gilt sowohl bei der Installation, beim Betrieb als auch bei Wartung und Reparatur am Messgaskühler, auch dann, wenn in dieser Bedienungs- und Wartungsanleitung nicht ausdrücklich darauf hingewiesen wird.

Die JCT Analysentechnik GmbH haftet nicht bei eigenmächtigen Änderungen des Gerätes oder für deren unsachgemäße Handhabung oder Verwendung.

Wenn anzunehmen ist, dass ein gefahrloser Betrieb des Gerätes nicht mehr möglich ist, muss das Gerät außer Betrieb gesetzt und gegen unbeabsichtigten Betrieb gesichert werden.

Es ist anzunehmen, dass ein gefahrloser Betrieb nicht mehr möglich ist, wenn:

- das Gerät sichtbare Beschädigungen aufweist
- wenn das Gerät nicht mehr arbeitet
- nach langer Lagerung unter ungünstigen Verhältnissen
- nach schweren Transportbeanspruchungen

### 1.2. Bestimmungsmäßige Verwendung

Die Messgaskühler sind nur für den Einsatz in Gasanalyssystemen bestimmt. Beachten Sie die Angaben in den technischen Spezifikationen hinsichtlich Umgebungs- und Versorgungsbedingungen sowie zulässige Druck- und Temperaturgrenzen. Dieses Gerät darf nicht in explosionsgefährdeten Bereichen betrieben werden. Das Gerät ist nicht für die Verwendung von zündfähigen Gas-Luft-Gemischen geeignet.

## 1. Introduction

JCM-300 series sample gas coolers are used to reduce the dew point of wet sample gases. They ensure reliable conditioning of sample gases to enhance analysis results. Because water vapours are suppressed, analyzers can be used in continuous operation with high availability at low maintenance.

JCM-300 sample gas coolers are of modular design, and are therefore the ideal solution for restricted working areas.

Proven modules are assembled in various instruments versions:

### 1.1. General safety information

Sample gas coolers are sophisticated devices intended for use by qualified personnel only. It is necessary that this manual has been read and understood by those who will install, use and maintain this equipment.

Operation of the sample gas cooler has to be done also according to the effective security regulations and rules for accident prevention.

Nonobservance may lead to personal injury and or material damage.

JCT does not take liability for non observance of security advices, rules and laws which are referenced in this manual. This includes installation, operation, maintenance and service and also if it is not written in this manual.

JCT Analysentechnik GmbH is not responsible for arbitrary changes on the device neither for inappropriate operation or use.

If hazardous free operation of the module is not possible, the user must stop operation and prevent further use.

Reasons for putting the module out of order are:

- Unit is visibly damaged
- if the equipment does not work any longer
- incorrect storage under inappropriate conditions
- if the device has been subject to frequent moving

### 1.2. Intended use

The sample gas cooler is designed for use in gas analysis systems only. Please observe the technical specifications regarding ambient and supply conditions and admissible pressure and temperature limits.

The unit is not suitable for operation in hazardous areas. The appliance may not be used for ignitable gas/air mixtures.



**2. Modellübersicht**

**2. Model overview**

**Bestellcode JCM-300**

<u>Gaswärmetauscher</u>				
JHEX-4 Gaswärmetauscher PVDF		2		
JHEX-4 Gaswärmetauscher Duranglas		3		
1 Gaswärmetauscher Edelstahl SS-GLY (spiralförmig)		5		
<u>Kondensatpumpen</u>				
1 Kondensatpumpe JSR-25			1	
Ohne Kondensatpumpe JSR-25, 1/4" NPTi Abgang			3	
Ohne Kondensatpumpe JSR-25, 3/8" NPTi Abgang			4	
<u>Kondensatüberwachung</u>				
Ohne Kondensatüberwachung				0
Mit Kondensatüberwachung				1
<u>Anschlussspannung</u>				
230 VAC 50/60 Hz				0
115 VAC 50/60 Hz				1
<b>Bestellcode</b>	<b>JCM-300.</b>			

**Order Codes JCM-300**

<u>Heat Exchanger</u>	
JHEX-4 heat exchanger PVDF	
JHEX-4 heat exchanger Duran glass	
1 heat exchanger SS-GLY (helical style)	
<u>Condensate pumps</u>	
1 condensate pump JSR-25	
without condensate pump JSR-25, 1/4" NPTi outlet	
without condensate pump JSR-25, 3/8" NPTi outlet	
<u>Condensate detectors</u>	
without condensate detector	
with condensate detector	
<u>Power supply</u>	
230 VAC 50/60 Hz	
115 VAC 50/60 Hz	
<b>Order code</b>	<b>JCM-300.</b>

**Bestellcode JCM-31x.**

<u>Grundgerät</u>				
Standard Performance		0.		
High Performance		2.		
<u>Gaswärmetauscher</u>				
JHEX-4 Gaswärmetauscher Aluminium beschichtet			1	
JHEX-4 Gaswärmetauscher PVDF			2	
JHEX-4 Gaswärmetauscher Duranglas			3	
JHEX-4 Gaswärmetauscher Edelstahl			4	
<u>Kondensatpumpen</u>				
1 Kondensatpumpe JSR-25				1
Ohne Kondensatpumpe JSR-25, 1/4" NPTi Abgang				2
Ohne Kondensatpumpe JSR-25, 3/8" NPTi Abgang				3
<u>Anschlussspannung</u>				
230 VAC 50/60 Hz				A
115 VAC 50/60 Hz				B
<b>Bestellcode</b>	<b>JCM-31</b>			

**Order Codes JCM-31x.**

<u>Basic unit</u>	
Standard performance	
High performance	
<u>Heat Exchanger</u>	
JHEX-4 heat exchanger Aluminium coated	
JHEX-4 heat exchanger PVDF	
JHEX-4 heat exchanger Duran glass	
JHEX-4 heat exchanger stainless steel	
<u>Condensate pumps</u>	
1 condensate pump JSR-25	
without condensate pump JSR-25, 1/4" NPTf outlet	
without condensate pump JSR-25, 3/8" NPTf outlet	
<u>Power supply</u>	
230 VAC 50/60 Hz	
115 VAC 50/60 Hz	
<b>Order code</b>	<b>JCM-31</b>



**Bestellcode JCM-32x.**

<u>Grundgerät</u>			
Standard Performance			0.
Standard Performance mit Vorkühler			1.
High Performance			2.
High Performance mit Vorkühler			3.
<u>Gaswärmetauscher 1</u>			
JHEX-4 Gaswärmetauscher Aluminium beschichtet		1	
JHEX-4 Gaswärmetauscher PVDF		2	
JHEX-4 Gaswärmetauscher Duranglas		3	
JHEX-4 Gaswärmetauscher Edelstahl		4	
<u>Gaswärmetauscher 2</u>			
JHEX-4 Gaswärmetauscher Aluminium beschichtet			1
JHEX-4 Gaswärmetauscher PVDF			2
JHEX-4 Gaswärmetauscher Duranglas			3
JHEX-4 Gaswärmetauscher Edelstahl			4
<u>Kondensatpumpen</u>			
1 Kondensatpumpe JSR-25			1
2 Kondensatpumpen JSR-25			2
ohne Kondensatpumpe JSR-25, 1/4" NPTi Abgang			3
ohne Kondensatpumpe JSR-25, 3/8" NPTi Abgang			4
<u>Kondensatüberwachung</u>			
ohne Kondensatüberwachung			0
1 Auswertemodul KW-2, 1 Kondensatsensor KW-1			1
1 Auswertemodul KW-2, 2 Kondensatsensoren KW-1			2
2 Auswertemodule KW-2, 2 Kondensatsensoren KW-1			3
<u>Temperaturanzeige</u>			
ohne Temperaturanzeige			0
1 Temperaturanzeige für 1 Gaswärmetauscher			1
2 Temperaturanzeigen für 2 Gaswärmetauscher			2
<u>Anschlussspannung</u>			
230 VAC 50/60 Hz			A
115 VAC 50/60 Hz			B

Bestellcode

JCM-32

↓ ↓ ↓ ↓ ↓ ↓

Order code

JCM-32

**Order Codes JCM-32x.**

<u>Basic unit</u>	
Standard performance	
Standard performance with 1 pre-cooler	
High performance	
High performance with 1 pre-cooler	
<u>Heat Exchanger 1</u>	
JHEX-4 heat exchanger Aluminium coated	
JHEX-4 heat exchanger PVDF	
JHEX-4 heat exchanger glass	
JHEX-4 heat exchanger stainless steel	
<u>Heat Exchanger 2</u>	
JHEX-4 heat exchanger Aluminium coated	
JHEX-4 heat exchanger PVDF	
JHEX-4 heat exchanger glass	
JHEX-4 heat exchanger stainless steel	
<u>Condensate pumps</u>	
1 condensate pump JSR-25	
2 condensate pumps JSR-25	
without condensate pump JSR-25, 1/4" NPTf outlet	
without condensate pump JSR-25, 3/8" NPTf outlet	
<u>Condensate detectors</u>	
without condensate detector	
1 electronic module KW-2, 1 condensate sensor KW-1	
1 electronic module KW-2, 2 condensate sensors KW-1	
2 electronic modules KW-2, 2 condensate sensors KW-1	
<u>Temperature display</u>	
without temperature display	
1 temperature display for 1 heat exchanger	
2 temperature displays for 2 heat exchangers	
<u>Power supply</u>	
A 230 VAC 50/60 Hz	
B 115 VAC 50/60 Hz	

**3. Funktion**

Die JCM-300 Messgaskühler sind in ein Wandmontage-Gehäuse eingebaut. Sie bestehen aus einem oder zwei Gaswärmetauschern mit Regel-Elektronik und Achsiallüfter. Je nach Ausstattung sind eine Kondensatpumpe, ein Kondensat - Sensor sowie zusätzliche Elektronikkomponenten und Anzeigen eingebaut.

Die Kühlluft wird durch die Wärmeableitbleche geleitet. Sie tritt je nach Gehäusetyp auf der Geräteoberseite oder seitlich aus.

**3.1. Gaswärmetauscher**

Der Wärmetauscher besteht aus einem zylindrischen Hohlkörper. Die Gaswege im Wärmetauscher sind so gestaltet, dass das feuchte Gas in Kontakt mit der gekühlten Oberfläche tritt. Aufgrund der Gasführung bilden sich sowohl laminare wie auch turbulente Strömungen, welche die Kondensatabscheidung begünstigen. Der Wärmetauscher ist thermisch isoliert, dadurch wird eine Kondensation von Luftfeuchtigkeit an der Wärmetauscheraußenseite verhindert.

**3. Function**

JCM-300 sample gas coolers are wall mount chassis type. An electronically controlled heat exchanger with fan is integrated in the cooling unit. Depending on the model a condensate pump, a condensate sensor and various electronic controls and displays are included.

The cooling air circulates through the cooling fins and exits depending on the housing on top of the device or sideways.

**3.1. Gas heat exchanger**

The heat exchanger consists of a cylindrical body. The gas flow is designed to bring the wet gas as often as possible in contact with the cooled surfaces. The manner in which the gas circulates causes laminar as well as turbulent flow that enhances the separation of the condensate. The outside of the heat exchanger is thermo-insulated. This prevents the condensation of humid air on the outside of the heat exchanger.



### 3.2. Kühlung

Für die Kühlung des Gaswärmetauschers kommen Peltier-Elemente zum Einsatz. Ein durch den Peltiereffekt erzeugter Wärmetransport entzieht, über den Gaswärmetauscher, dem zugeführten Messgas die Energie und führt diese durch die Kühlrippen ab. Ein Ventilator sorgt für einen kontinuierlichen Abtransport der Abwärme an die Umgebung. Eine ausgeklügelte Regelelektronik sorgt mit Hilfe eines Temperatursensors für einen stabilen Taupunkt.

### 3.3. Statuskontakt

Die Geräte sind mit einer integrierten min. max. Temperaturüberwachung mit potentialfreiem Umschaltkontakt ausgestattet der bei Verlassen des zulässigen Arbeitstemperaturbereiches des Gaswärmetauschers abfällt.

Optional sind die Geräte mit einer Kondensatüberwachung ausgestattet.

Dieser Kontakt steht an der Status Klemme zur Verfügung. Das mit potentialfreiem Wechselkontakt ausgestattete Statusrelais wird im Arbeitsstromprinzip betrieben (d.h. im „Gut“ Zustand angezogen). Bei Grenzwertverletzung wird der Alarm visuell angezeigt und mit dem Statusrelais ausgegeben. Die Signalisierung wird durch Farbwechsel der grünen Status LED auf rot angezeigt.

### 3.4. Kondensatabtransport (Option)

Zur kontinuierlichen Kondensatentsorgung ist der JCM-300 modellabhängig mit der Kondensatpumpe JSR-25 ausgerüstet (Förderleistung ca. 0,30 l/h).



#### ACHTUNG!

Betriebsdruckbereich der Kondensatpumpen von 20 - 220 kPa abs einhalten! Die Dichtheit der Kondensatpumpe wird außerhalb dieser Werte beeinträchtigt. Der Pumpschlauch ist ein Verschleißteil. Er muss regelmäßig kontrolliert und bei Bedarf ausgetauscht werden.



#### ACHTUNG!

Kondensat kann gefährliche Substanzen enthalten! Entsprechende Schutzkleidung tragen!

### 3.5. Digitale Temperaturanzeige (Option)

Die Temperatur des Gaswärmetauschers und das Über- bzw. Unterschreiten der Grenzwerte wird auf der digitalen Anzeige angezeigt.

#### Anzeige Beschreibung

...	...
...°C	Temperatur
Error 1	Sensorunterbrechung od. Kurzschluss
Error 2	Temperaturüber-/unterschreitung

### 3.2. Cooling

For cooling of the gas heat exchanger Peltier elements are used. This element is mounted in the upper part of the heat exchanger. Due the Peltier effect the sample gas energy is extracted via the heat exchanger and transferred through a heat pipe to the cooling fins. A fan is used for continuously removal of waste heat to the environment. Sophisticated control electronics provides by means of a temperature sensor a stable dew point.

### 3.3. Status contact

The units are equipped with an integrated min. max. temperature monitoring which drops a volt free change over contact if the permitted heat exchanger operation temperature area is exceeded.

Optionally the devices are equipped with condensate detection.

This contact is available via status terminal. The status relay is operated in working principle and is equipped with a volt free changeover contact. (i.e. energised in "good" condition). Failure indication is done by colour changing of the green status LED to red.

### 3.4. Condensate removal (option)

To ensure continuous removal of condensate some models of the JCM-300 series are equipped with the JSR-25 condensate pump (approx. capacity 0,30 l/h).



#### CAUTION!

To avoid leakage of the condensate pump the operating pressure must be between 20 - 220 kPa abs. The tubing of the condensate pump is subject to wear and has to be checked regularly and replaced, if necessary.



#### CAUTION!

Condensate may contain hazardous substances! Wear appropriate protective clothing!

### 3.5. Temperature display (option)

To monitor the heat exchanger temperature, the instrument is equipped with a digital display that shows the temperature or an error if the temperature limits are exceeded.

#### Display Description

...	...
...°C	Temperature
Error 1	Temperature sensor shorted / broken
Error 2	Temperature limits exceeded



### 3.6. Kondensatüberwachung (Option)

Der eingebaute Kondensatwächter dient zur Detektion von etwaigem Feuchtigkeitsdurchtritt durch den Gaswärmetauscher. Bei Kondensaterkennung leuchtet die Anzeige und das Statusrelais fällt unverzüglich ab.

Eine Wiederaufnahme der Überwachungsfunktion ist automatisch nach Reinigung und Trocknung des Sensorelements möglich. Das potentialfreie Signal steht am Status Stecker zur Verfügung.

Die Schaltschwelle ist werkseitig auf ca. 12kΩ eingestellt.

Eine Änderung des Auslösewiderstands ist mittels eines mehrpoligen DIL Schalters auf der Leiterplatte möglich. Damit kann die Ansprechschwelle in Stufen von 2kΩ in einem Einstellbereich von 2 bis 30kΩ eingestellt werden.

Schalter Nr.	Widerstand
1	2 kΩ
2	4 kΩ
3	8 kΩ
4	16 kΩ

z.B. Schalter 2 und Schalter 3 aktiviert 12kΩ



**HINWEIS**

Geringerer Widerstand ergibt geringere Empfindlichkeit.



**ACHTUNG!**

Kondensat kann gefährliche Substanzen enthalten! Entsprechende Schutzkleidung tragen!



**ACHTUNG!**

Im Falle einer Kondensat Detektion, ist die Ursache zu beheben. Zur Kontrolle oder Reinigung ist der Kondensatsensor nach Lösen der Überwurfmutter nach unten ausziehen. Ebenso sind alle Gaswege nach dem Gaswärmetauscher zu trocknen. Vor Inbetriebnahme ist die Einheit auf Dichtheit zu prüfen.



**HINWEIS**

Die in diesem Kapitel beschriebenen Funktionen und Ausstattungsmerkmale sind modellabhängig.

### 3.6. Condensate detection (option)

The built-in condensate sensor is used for detection of eventually occurring condensate through break. When condensate is detected the indicator lights up and the status relay drops immediately.

A resuming of control operation is only possible by cleaning and drying the sensor element. The volt free signal can be used externally through a status plug on the instrument.

The factory default setting for the set point is approx. 12 kΩ.

The adjustment of the response resistance set value is possible via PCB mounted multipolar DIL switches. Response threshold adjustment can be done in steps of 2kΩ from 2 to 30kΩ.

Switch No.	Resistance
1	2 kΩ
2	4 kΩ
3	8 kΩ
4	16 kΩ

e.g. Switch 2 and switch 3 activated 12kΩ



**NOTE**

Lower resistance results in lower sensitivity.



**CAUTION!**

Condensate may contain hazardous substances! Wear appropriate protective clothing!



**CAUTION!**

In case that condensate detection occurs, the cause must be corrected immediately. To check or clean the sensor, open the nut and remove the sensor downwards. Equally dry the gas path downstream the heat exchanger. Check the unit for leaks before starting the operation.



**NOTE**

The functions and options described in this chapter are depending on model configuration.



#### 4. Bestellnummern

Bitte geben Sie bei der Ersatzteilbestellung die Artikelbezeichnung und die Art. Nr. des Ersatzteiles, sowie die auf dem Typenschild des Gerätes eingetragene Seriennummer an.

Art.Nr.	Verschleißteile
12.90392	Schlauchset Kondensatpumpe (5 Stk.)
K1233007H	Schlauchset Kondensatpumpe Acidflex für aggressive Kondensate(4 Stk.)
K1233009A	Rollenträger Kondensatpumpe
K1233011	Laufband

#### Ersatzteile

K1004600	Ventilator 230 VAC (JCM-300, JCM-32x)
K1004605	Ventilator 115 VAC (JCM-300, JCM-32x)
K1004614	Ventilator 230 VAC (JCM-31x)
K1004616	Ventilator 115 VAC (JCM-31x)
K1004623	Ventilator 24 VDC (JCM-31x, JCM-322)
K1204327	Peltier - Regelelektronik JPCU-1, 60 VA (1 Peltier)
K1204328	Peltier - Regelelektronik JPCU-1, 110 VA (2 Peltier)
K1204360	Kondensat-Auswertemodul KW-2
17.04000	Kondensatsensor KW-1
K1250006	Temperaturfühler Pt 1000
K1233002A	Kondensatpumpe komplett
K1233066	Synchronmotor
K1233014	Pumpenkörper mit Riegel

#### Gaswärmetauscher

B1255002	JHEX-4 Aluminium beschichtet
B1255018	JHEX-4 PVDF
B1255024	JHEX-4 Duranglas
B1255020	JHEX-4 Edelstahl
Y1255018	Edelstahl SS-GLY
45.00010	Wärmeleitpaste

#### 5. Technische Daten

Modell	JCM-300	JCM-310	JCM-312	JCM-320	JCM-321	JCM-322	JCM-323
	Anzahl der Gaswege	1		2			
Anzahl der Peltierelemente pro aktivem Gasweg	1	2	1	2			

#### 4. Order codes

For spare part orders please submit component description and part. no. and also serial number registered on type plate of the appliance.

Part No.	Consumables
12.90392	Hose set condensate pump (5 pcs.)
K1233007H	Hose set condensate pump Acidflex for aggressive condensate (4 pcs.)
K1233009A	Pulley holder condensate pump
K1233011	Tubing cover

#### Spare parts

K1004600	Fan 230 VAC (JCM-300, JCM-32x)
K1004605	Fan 115 VAC (JCM-300, JCM-32x)
K1004614	Fan 230 VAC (JCM-31x)
K1004616	Fan 115 VAC (JCM-31x)
K1004623	Fan 24 VDC (JCM-31x, JCM-322)
K1204327	Peltier - controller JPCU-1, 60 VA (1 Peltier)
K1204328	Peltier - controller JPCU-1, 110 VA (2 Peltier)
K1204360	Condensate electronic module KW-2
17.04000	Condensate sensor KW-1
K1250006	Temperature sensor Pt 1000
K1233002A	Condensate pump complete
K1233066	Synchronous motor
K1233014	Pump housing with latch

#### Gas heat exchanger

B1255002	JHEX-4 Aluminium coated
B1255018	JHEX-4 PVDF
B1255024	JHEX-4 Duran glass
B1255020	JHEX-4 Stainless steel
Y1255018	Stainless steel SS-GLY
45.00010	Thermal compound

#### 5. Technical data

Modell	JCM-300	JCM-310	JCM-312	JCM-320	JCM-321	JCM-322	JCM-323
	Anzahl der Gaswege	1		2			
Anzahl der Peltierelemente pro aktivem Gasweg	1	2	1	2			



**Betriebsdaten**

Gasdurchfluss pro Gasweg	max. 250 l/h
Gastemperatur Eingang	max. +140°C
Taupunkt Eingang	max. +80°C
Umgebungstemperatur	
JCM-300	+5...45°C
JCM-310 / -320 / -321	+5...40°C
JCM-312 /-322 / -323	+5...50°C
Kühlleistung	
JCM-300 / -310	max. 15 W
JCM-312 / -320 / -321	max. 30 W
JCM-322 / -323	max. 60 W
Betriebsdruck mit Kondensatpumpe	0,2...2,2 bara
Betriebsdruck ohne Kondensatpumpe	max. 4,0 bara Edelstahl-Wärmetauscher: max. 19 bara
Betriebsbereitschaft	
JCM-300	< 30 min
JCM-31x / JCM-32x	< 15 min
Differenzdruck bei max. Durchfluss	3 mbar

**Taupunkt - Bezugsdaten**

Gasdurchfluss pro Gasweg	60 l/h
Taupunkt Ausgang	Werkseinstellung +5°C; einstellbar von +0,5°C bis +7,5°C
Gastemperatur Eingang	+140°C
Taupunkt Eingang	+55°C
Umgebungstemperatur	+20°C
Taupunktstabilität	±0,1 K

**Konstruktion**

Abmessungen über alles	
JCM-300	244 x 308 x 209 mm (BxHxT)
JCM-31x	289 x 308 x 140 mm (BxHxT)
JCM-32x	390 x 348 x 212 mm (BxHxT)
Montageart	Wandmontage
Einbaulage	horizontal
Gewicht	ausstattungsabhängig
JCM-300	ca. 6,5 kg
JCM-31x	ca. 9,3 kg
JCM-32x	ca. 13,3 kg
Gehäuse, Farbe	Edelstahl, natur
Gasberührte Teile (abhängig vom Gaswärmetauscher)	beschichtetes Aluminium, PVDF, 1.4571, FFKM, Duran-glas
Totvolumen pro Gasweg	67 ml
Anschluss Messgas und Kondensatausgang mit Kondensatpumpe	PVDF Schlauchverschraubung DN 4/6
Kondensatausgang ohne Kondensatpumpe	1/4" NPTi oder 3/8" NPTi
Zulassungen / Zeichen	CE

Technische Änderungen vorbehalten

**Operation**

Flow rate per gas path	max. 250 l/h
Gas temperature inlet	max. +140°C
Dew point inlet	max. +80°C
Ambient temperature	
JCM-300	+5...45°C
JCM-310 / -320 / -321	+5...40°C
JCM-312 /-322 / -323	+5...50°C
Cooling capacity	
JCM-300 / -310	max. 15 W
JCM-312 / -320 / -321	max. 30 W
JCM-322 / -323	max. 60 W
Operating pressure with condensate pump	0,2...2,2 bara
Operating pressure without condensate pump	max. 4,0 bara SS heat exchanger: max. 19 bara
Ready for operation	
JCM-300	< 30 min
JCM-31x / JCM-32x	< 15 min
Pressure drop at max. flow rate	3 mbar

**Dew point reference data**

Flow rate per gas path	60 l/h
Outlet dew point	factory setting: +5°C; adjustable range +0,5°C...+7,5°C
Gas temperature inlet	+140°C
Dew point inlet	+55°C
Ambient temperature	+20°C
Dew point stability	±0,1 K

**Construction**

Dimensions over all	
JCM-300	244 x 308 x 209 mm (WxHxD)
JCM-31x	289 x 308 x 140 mm (WxHxD)
JCM-32x	390 x 348 x 212 mm (WxHxD)
Mounting position	wall mount
Alignment	horizontal
Weight	depending on configuration
JCM-300	ca. 6,5 kg
JCM-31x	ca. 9,3 kg
JCM-32x	ca. 13,3 kg
Housing, colour	stainless steel, natural
Gas wetted parts (depending on heat exchanger)	aluminium coated, PVDF, 1.4571, FFKM, Duran glass
Dead volume per gas path	67 ml
Connection sample gas and condensate outlet with condensate pump	PVDF-hose fitting DN 4/6
Condensate outlet without condensate pump	1/4"NPTf or 3/8"NPTf
Approval / Sign	CE

Subject to change without notice

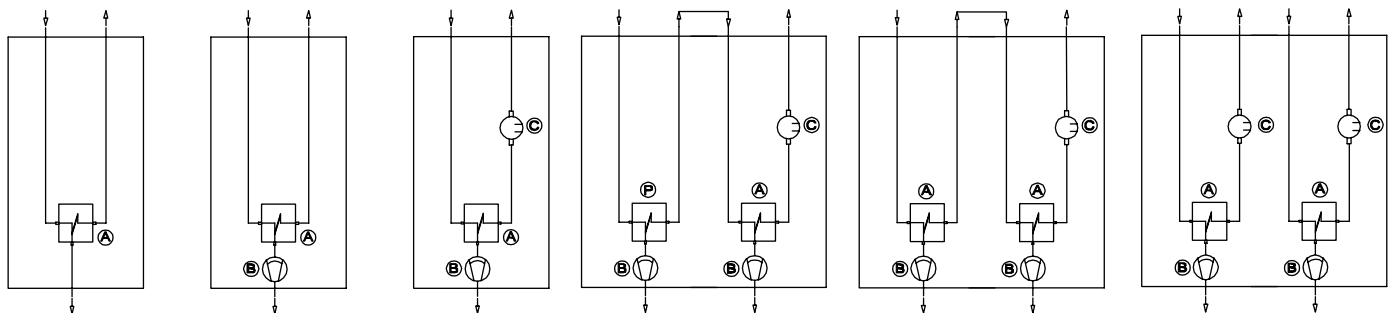


**Elektrik**

Anschlussspannung	115 VAC 50/60 Hz +/- 10% oder 230 VAC 50/60 Hz +/- 10%
Leistungsaufnahme (Last-/Umgebungs temperaturabhängig) JCM-300 / JCM-31x JCM-32x	30...160 VA 60...320 VA
Elektrischer Anschluss JCM-31x JCM-300 / JCM-32x	2 x Kabelverschraubung M12 Schuko Stecker (DIN 49441) auf IEC Stecker, L = 2 m
Kühlelement	Peltier
Absicherung JCM-31x JCM-300 / JCM-32x	Schmelzsicherung T2A auf Netzteilplatine in IEC Buchse
Schutzklasse in Einbau- lage JCM-31x JCM-300 / JCM-32x	IP 54 (EN 60529) IP 20 (EN 60529)
Einschaltdauer	100 %
Diagnose- / Betriebs- anzeigen	1x Zweifarben LED pro Gasweg 1x Zweifarben LED pro Kon- densatüberwachung
Alarmgrenzen	<0 / >+10°C
Anschlussklemmen Klemmbereich	Federzugklemmen 0,5 mm <sup>2</sup> - 2,5 mm <sup>2</sup>
Alarmverzögerung	0,5 sec
Status / Alarmrelais	potentialfreier Kontakt
Schaltvermögen Alarmre- lais	Typ. 230 VAC/2A/ min.5 VADC/5mA
Schaltswelle Konden- satdetektor (JCM-300 / JCM-32x)	Werkseinstellung 12 kΩ einstellbar 2....30 kΩ

Technische Änderungen vorbehalten

**5.1. Gasfluss Diagramme**



Aktiv gekühlter Wärmetauscher mit wahlweise einem oder zwei Peltierelementen	A	Actively cooled heat exchanger optionally with one or two peltier elements
Kondensatpumpe (optional)	B	Condensate pump (option)
Kondensatüberwachung (optional)	C	Condensate monitoring (option)
Passiv gekühlter Wärmetauscher ohne Peltierelemente (Vorkühlstufe)	P	Passively cooled heat exchanger without peltier elements (pre-cooling stage)

**Electrical**

Supply voltage	115 VAC 50/60 Hz +/- 10% or 230 VAC 50/60 Hz +/- 10%
Power consumption (de- pending on load and amb- ient temperature) JCM-300 / JCM-31x JCM-32x	30...160 VA 60...320 VA
Supply connection JCM-31x JCM-300 / JCM-32x	2 x cable conduit M12 plug CEE 7/7 to IEC plug, l = 2 m
Cooling element	Peltier
Fusing JCM-31x JCM-300 / JCM-32x	Lead fuse T2A built on PCB in IEC socket
Protection class in default mounting position JCM-31x JCM-300 / JCM-32x	IP 54 (EN 60529) IP 20 (EN 60529)
On-time	100 %
Diagnostic- / operation in- dicator	1x bicolour LED per gas path 1x bicolour LED per conden- sate detection
Alarm set points	<0 / >+10°C
Connection terminal clamping range	spring type terminals 0,5 mm <sup>2</sup> - 2,5 mm <sup>2</sup>
Alarm delay	0,5 sec
Status / Alarmrelay	Volt free contact
Switching capacity relays	Typ. 230 VAC/2A/ min.5 VADC/5mA
Response threshold condensate detector (JCM-300 / JCM-32x)	factory setting 12 kΩ adjustable 2....30 kΩ

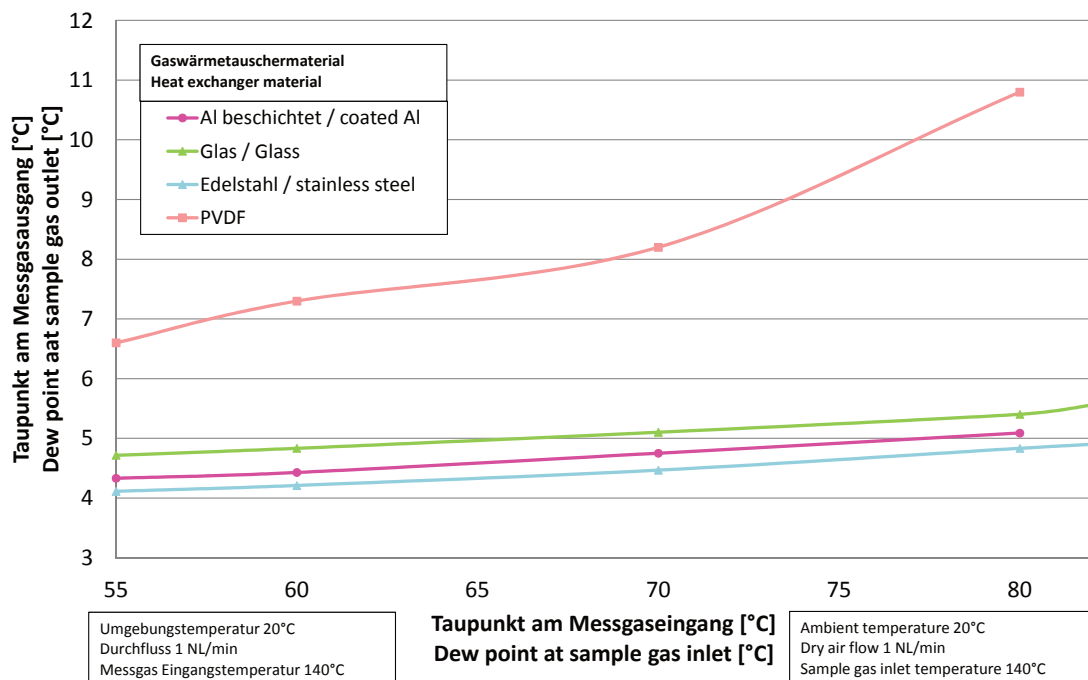
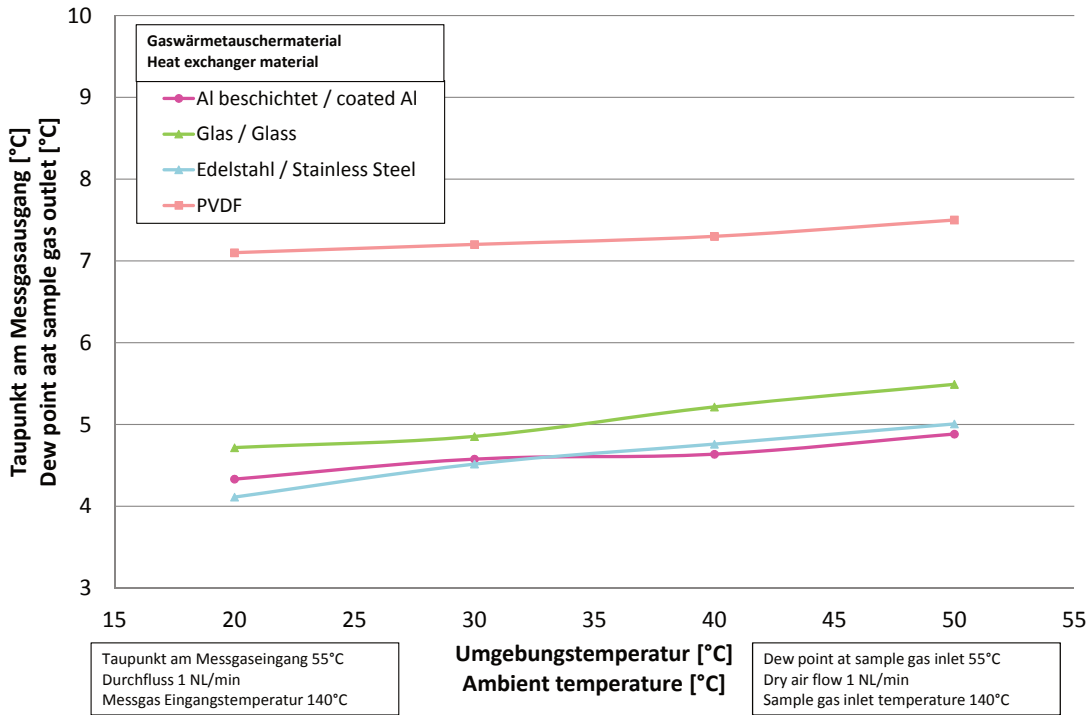
Subject to change without notice

**5.1. Flow Charts**



5.2. Leistungsdiagramme für JCM 312

5.2. Performance diagrams for JCM-312





## 6. Installation, Sichtkontrolle

Nach dem Auspacken ist das Gerät auf allfällige Transportschäden zu untersuchen. Wurde ein Schaden festgestellt, sind unverzüglich die verantwortliche Spedition und der Händler zu benachrichtigen.

Es ist zu überprüfen, ob die Geräteelieferung Ihrer Bestellung entspricht.

### 6.1. Installationsvorschriften

- Bei Arbeiten am elektrischen Teil des Gerätes ist es vom Netz zu trennen.
- Es ist ausreichender Freiraum um das Gerät, für die Wartung, sowie für die Be- und Entlüftung des Messgaskühlers sicherzustellen.
- Das Gerät muss entsprechend den örtlich geltenden Vorschriften angeschlossen und geerdet werden.
- Das Gerät ist für den Einsatz im Innenraumbereich ausgelegt. Dabei ist auf ausreichende Belüftung insbesondere bei der Montage in geschlossenen Gehäusen, wie z.B. Analysenschränken zu achten (bei JCM 31x an der Ober- und Unterseite, bei JCM-300 und JCM-32x seitlich). Ist aus technischen oder baulichen Gründen keine ausreichende Belüftung möglich wird der Einsatz einer Zwangsbelüftung, Ventilator oder Klimagerät empfohlen, was jedoch die Gerätebelüftung nicht beeinflussen darf.

### 6.2. Montage

- Einbaulage gemäß der technischen Spezifikation beachten.
- Gerät vor direkter Sonnen- oder Wärmestrahlung, Regen und starker Verschmutzung schützen.
- Ein- und Ausgangsverbindungen am Gaswärmetauscher herstellen und auf Dichtheit überprüfen.
- Kondensatausgang mit Kondensatsammelsystem verbinden und auf Dichtheit überprüfen.

## 6. Installation, unpacking

Check instrument for any damage caused by shipping. If any damage is established, contact the carrier and distributor immediately.

Check instrument and any other parts against order.

### 6.1. Installation instructions

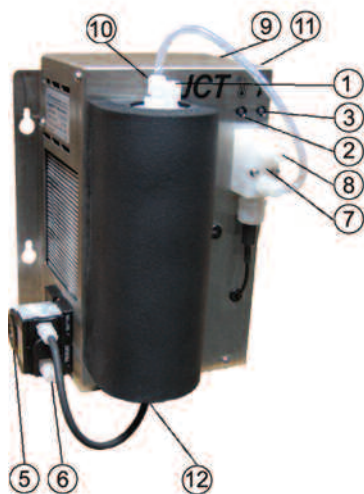
- Disconnect mains before working on electrical part of equipment.
- Keep sufficient clearance around the unit for maintenance and the ventilation of the sample gas cooler.
- The equipment has to be connected and grounded according to the local rules and regulations.
- The device is designed for use in indoor area. Pay attention to adequate ventilation especially when installed in closed housings, f.i. analysis cabinets (on top and bottom for JCM-31x, on both sides for JCM-300 and JCM-32x). If adequate ventilation, for technical or structural reasons is not possible, it is recommended to use a forced air cooling, fan or air conditioner, which must have no impact on the unit's ventilation.

### 6.2. Mounting

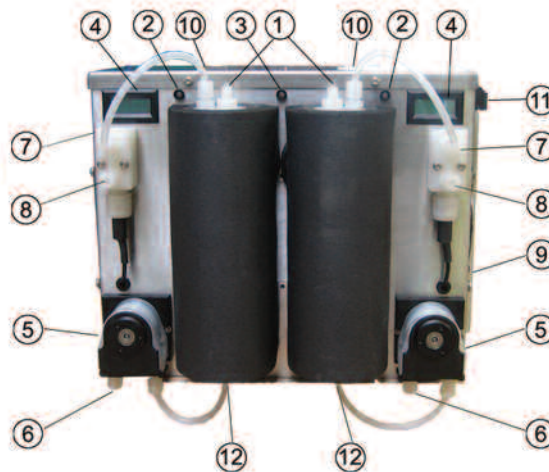
- Observe mounting position according specification.
- Protect unit from excessive exposure to sunlight or extreme sources of heat and against rain and dirt.
- Connect inlet and outlet of the sample gas heat exchanger(s) and check for leaks.
- Connect condensate outlet to condensate collection system and check for leaks.



### 6.3. Verrohrung



### 6.3. Tubing



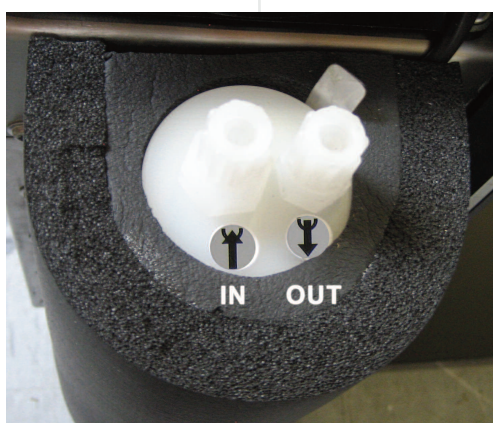
Messgas Anschluss Eingang	1	Sample gas connection inlet
Peltier Regler Statusanzeige	2	Peltier controller status indicator
Kondensat Detektor Statusanzeige*	3	Condensate detector status indicator*
Temperaturanzeige*	4	Temperature display*
Kondensatpumpe*	5	Condensate pump*
Kondensatausgang	6	Condensate drain
Kondensatsensor KW-1	7	Condensate sensor KW-1
Messgas Anschluss Ausgang	8	Sample gas connection outlet
Netzanschluss	9	Main connector
Messgasausgang ohne KW-1	10	Sample gas connection outlet without KW-1
Status-Anschluss	11	Status terminal
Kondensatausgang ohne Kondensatpumpe	12	Condensate drain without condensate pump

\*...Modell-abhängig

\*...depending on model

### 6.4. Messgasanschluss

Überwurfmutter und Klemmring auf die jeweiligen Messgasleitungen (Schlauch DN 4/6 mm) aufschieben und an den Gasanschlüssen "IN" und "OUT" anschließen. Nur handfest anziehen.



### 6.4. Sample gas connection

Connect DN 4/6 mm tubing with nut and ferrule at the "IN" and "OUT" gas connections. Tighten fittings stalwart only!



#### HINWEIS

Zur Vorkühlung wird ein 20 cm langer Teflon-Schlauch vor dem Messgaseingang empfohlen.  
Den Messgaskühler nur mit vorgefiltertem Messgas beaufschlagen.



#### NOTE

It is recommended to install 20 cm Teflon hose for pre-cooling in front of the sample gas inlet.  
Use only filtered sample gas.

### 6.5. Kondensatableitung mit Kondensatpumpe

Schlauch DN 4/6 mm mit Klemmring und Überwurfmutter direkt am Wärmetauscher oder bei Geräten mit Kondensatpumpe Ableitschlauch DN 4/6 mm am Schlauchnippel der Kondensatpumpe anschließen.



#### ACHTUNG!

Das anfallende Kondensat ist oft sauer. Entsprechende Schutzmaßnahmen sind bei der Kondensatableitung vorzusehen und die einschlägigen Vorschriften sind bei der Entsorgung zu beachten! Entsprechende Schutzkleidung tragen!



#### HINWEIS

Bei Gaswärmetauschern mit Ausgang unten ist zur kondensatentsorgung eine Leitung mit Mindestnennweite ID/AD 8/10 mm zu verwenden und mit Gefälle zu verlegen. Der Einsatz des automatischen kondensatableiters 11-LD wird empfohlen (Dazu ist ein leichter Überdruck des Messgases im Messgaskühler nötig.).

### 6.6. Dichtheitsprüfung



#### ACHTUNG!

Nach dem Anschluss ist die Dichtheit aller Schlauchverbindungen zu prüfen.

### 6.7. Elektrischer Anschluss

- Örtliche Netzspannung, Netzfrequenz und Leistungsaufnahme mit den Angaben am Typenschild vergleichen.
- In der Energieversorgungszuführung ist ein 2-poliger Netzschalter einzubauen, das Gerät besitzt keinen eigenen Netzschalter.
- Durch Auswahl einer geeigneten Anschlussleitung ist sicherzustellen dass die max. zulässigen Leitertemperaturen nicht überschritten werden.
- Der Betreiber muss eine entsprechende Zugentlastung der Kabel gewährleisten.
- Eine Erdung ist entsprechend den gültigen örtlichen Vorschriften an der dafür vorgesehenen Stelle vorzunehmen.
- Die Netzteilplatine oder die IEC-Buchse ist mit einer Schmelzsicherung versehen.

Die Kontakte sind zu jeder Zeit innerhalb der spezifizierten Werte zu betreiben. Induktive und kapazitive Lasten sind mit entsprechenden Schutzmaßnahmen anzuschließen (z.B. Freilaufdioden bei induktiven Lasten und Serienwiderstände bei kapazitiven Lasten) Relais sind in stromlosen Zustand (Fail safe) dargestellt.

### 6.5. Condensate drain with condensate pump

Connect DN 4/6 mm tubing with ferrule and nut directly at the heat exchanger or when the JCM-300 is equipped with a condensate pump with a DN 4/6 mm at the pump fitting.



#### CAUTION!

The condensate is often acidic. Appropriate safety measures at the draining point should therefore be taken and regulations for the disposal of acid liquids should be adhered to! Wear appropriate protective clothing!



#### NOTE

For gas heat exchanger with condensate outlet on bottom a hose for waste condensate of ID/OD 8/10 mm minimum is needed and has to be installed sloping. The installation of the condensate drainer 11-LD is recommended (This requires the sample within the cooler to be at positive pressure.).

### 6.6. Leakage test



#### CAUTION!

Check all gas connections against leakage after the tubing installation.

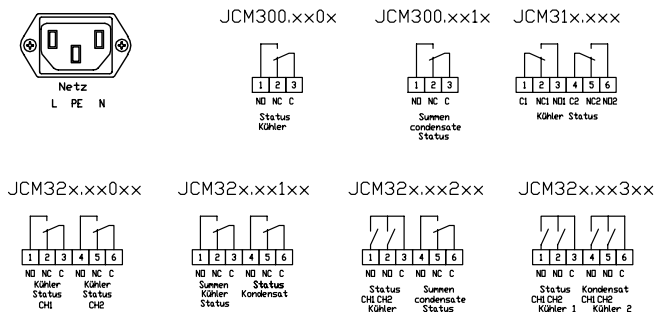
### 6.7. Electrical connections

- Check local voltage, frequency and power consumption against type plate.
- Connect a 2-pole switch in mains supply; the appliance is not equipped with a switch.
- Ensure that the maximum permissible conductor temperatures are not exceeded by suitable selection of cables and means of running them.
- The operator must provide suitable stress relief.
- Grounding has to be done on site according local rules and regulations.
- The PCB or the IEC socket has a built in lead fuse mm.

Always operate contacts under specified ratings. For connection of inductive and capacitive loads use suitable protection circuits (e.g. recovery diodes for inductive and serial resistance for capacitive loads). Relays are illustrated in current-less conditions (fail safe).



### 6.8. Anschlussstecker / Klemmleiste



### 6.9. Anschluss von Federzugklemmen

- Feder mit geeignetem Betätigungswerkzeug (2,5 x 0,4 mm) öffnen.
- Leiter einführen.
- Feder entlasten.



**ACHTUNG**

Dieses Gerät wird mit Netzspannung betrieben. Beim Betrieb stehen zwangsläufig bestimmte Teile unter gefährlicher Spannung!

Durch Abnahme des Gehäuses werden spannungsführende Teile zugänglich. Bei jeglichen Reparatur- oder Wartungsarbeiten ist das Gerät vom Netz zu trennen.

Prüfungen der Spannungsfestigkeit mit Hochspannung sind unzulässig und können zu einer Beschädigung des Gerätes führen!

Nur entsprechend qualifiziertes und geschultes Personal, welches mit allen Warnungen und Instandhaltungsmaßnahmen gemäß dieser Betriebsanleitung vertraut ist, darf an diesem Gerät oder in dessen Nähe arbeiten.

Der einwandfreie und sichere Betrieb dieses Gerätes setzt sachgemäßen Transport, fachgerechte Lagerung, Aufstellung und Montage sowie sorgfältige Bedienung und Instandhaltung voraus.

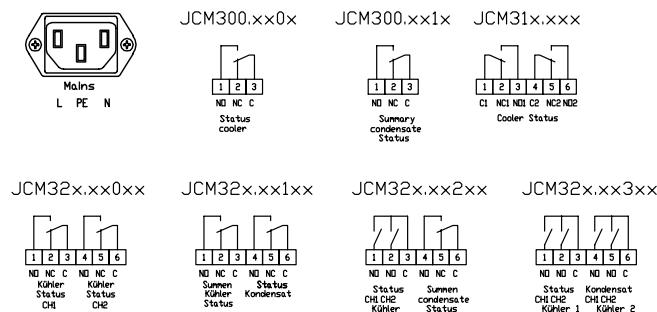
Anforderungen an die Qualifikation des Personals:

Qualifiziertes Personal im Sinne dieser Betriebsanleitung bzw. der Warnhinweise sind Personen, die mit Aufstellung, Montage, Inbetriebsetzung und Betrieb dieses Produktes vertraut sind und die über eine ihrer Tätigkeit entsprechenden Qualifikation verfügen.

### 6.10. Taupunkt-Einstellung

Die Einstellung des Taupunkts am Messgasausgang erfolgt mittels eines mehrpoligen DIL Schalters auf der Leiterplatte. Damit kann die Temperatur in Stufen von 0,5°C bis 7,5°C eingestellt werden.

### 6.8. Connector plug / terminal strip



### 6.9. Connection of spring type terminal

- Open spring with a suitable tool (2,5 x 0,4 mm).
- Insert cable.
- Release spring.



**CAUTION**

This unit is operated with mains power. During operation some parts of the unit are energized with dangerous voltage!

Removing the cover will expose live parts. Before repair or maintenance disconnect from mains.

Isolation testing with high voltage is not allowed and can lead in unit damage.

Only qualified staff who have been trained according to this manual should operate and maintain this instrument.

For certain and safe operation the instrument needs to be transported carefully, be part of a well planned application, installed correctly as well as operated and maintained according to these instructions.

Requirements of qualifications of staff:

Qualified staff in the sense of this manual and/or the warning references are persons, who are familiar with setup, mounting, start-up and operating of this product and have sufficient qualification.

### 6.10. Dew point adjustment

The adjustment of dew point at the sample outlet is done by PCB mounted multipolar DIL switches. Temperature adjustment can be done in steps from 0,5°C to 7,5°C.

Switch Nr.	Temperatur
1	0,5 °C
2	1°C
3	2°C
4	4°C

z.B. Schalter 1 und Schalter 3 aktiviert 2,5°C



### ACHTUNG

Temperatur nur im spannungslosen Zustand ändern.

## 7. Inbetriebnahme

1. Kontrolle der vorschriftsgemäßen Installation
2. Überprüfung des Gerätes auf Beschädigung
3. Dichtheitsprüfung durchführen



### ACHTUNG!

Vor dem Einschalten ist sicherzustellen, dass die am Gerät eingestellte Betriebsspannung und die Netzspannung übereinstimmen.

5. Energieversorgung am externen Schalter einschalten. Das Gerät beginnt zu kühlen. Der Ventilator muss drehen und die Peltier Status LED leuchtet für ca. 15 min rot und die (optionale) Temperaturanzeige zeigt „error 2“. Wird die Betriebstemperatur erreicht wechselt die Peltier Status LED auf grün und die Temperaturanzeige zeigt die aktuelle Temperatur. Solange die Peltier Status LED rot leuchtet liegt die aktuelle Kühler Temperatur nicht im zul. Bereich von 0...10°C. Blinkt die Peltier Status LED rot liegt ein Temperatursensor defekt vor. Nach Erreichen der Betriebsbedingungen kann das Gerät mit Gas beaufschlagt werden.



### HINWEIS

Durch den werkseitigen Testlauf kann Restkondensat (Wasser) im Gaswärmetauscher zurückgeblieben sein. Max. Durchflussmenge in Abhängigkeit des Messgas-Eingangstapunktes beachten.



### ACHTUNG!

Bei nicht Einhaltung der Kontrollschritte kann es zu ernsthaften Gefährdungen oder zu Sach- und Personenschäden kommen!

Switch No.	Temperature
1	0,5 °C
2	1°C
3	2°C
4	4°C

e.g. Switch 1 and switch 3 activate 2,5°C



### CAUTION

Change temperature setting only in de-energised condition.

## 7. Start up

1. Check of the proper installation.
2. Review the equipment for damage.
3. Check for leaks.



### CAUTION!

Before switching on the device check rated type plate voltage against line voltage.

5. Turn external main switch on. The instrument starts cooling. The fan must run and the Peltier status LED must be illuminated red. The (optional) temperature display shows “error 2”. After approx. 15 minutes the operating temperature is reached. The LED colour changes to green and the temperature display shows the actual temperature. As long the Peltier status indicator LED lights up red, the current cooler temperature is not in the permissible range from 0...10°C. If the Peltier status LED blinks red, a temperature sensor defect is detected. After the appliance has reached the operating conditions the gas flow can be introduced.



### NOTE

It is possible that there is remaining condensate from the factory test left in the cooler. (Pure water)

Keep in mind maximum flow rate of sample gas versus dew point at gas inlet.



### CAUTION!

Non-compliance with the control steps can lead to serious hazards or property damage and personal injury!



**7.1. LED Status Anzeigen**

**7.1. LED Status displays**

Betriebszustand Status	Status LED Condensate Grün green	Status LED Condensate Rot red	Status LED Condensate blinkt blinking	Status LED Peltier Grün green	Status LED Peltier Rot red	Status LED Peltier blinkt blinking	Alarm Relais angezogen Alarm relay energised
Sensorkurzschluss KW-1 Shorten sensor KW-1	<input type="checkbox"/>	<input type="checkbox"/>	<input checked="" type="checkbox"/>				<input type="checkbox"/>
Kondensaterkennung Condensate detection	<input type="checkbox"/>	<input checked="" type="checkbox"/>	<input type="checkbox"/>				<input type="checkbox"/>
Temperaturalarm Temperature alert				<input type="checkbox"/>	<input checked="" type="checkbox"/>	<input type="checkbox"/>	<input type="checkbox"/>
Temperatursensor Kurzschluss/ Unterbrechung Temperature sensor shorted / broken				<input type="checkbox"/>	<input type="checkbox"/>	<input checked="" type="checkbox"/>	<input type="checkbox"/>
Normalbetrieb Regular operation	<input checked="" type="checkbox"/>	<input type="checkbox"/>	<input type="checkbox"/>	<input checked="" type="checkbox"/>	<input type="checkbox"/>	<input type="checkbox"/>	<input checked="" type="checkbox"/>

**8. Beenden des Betriebs**

Durch Abschalten der externen Messgaspumpe den Gasdurchfluss durch den Messgaskühler unterbrechen, den Messgaskühler für weitere 10 Minuten in Betrieb lassen (Abpumpen des noch anfallenden Kondensates). Danach Messgaskühler durch Unterbrechen der Stromversorgung außer Betrieb setzen.

**8. End of operation**

Shut down the sample gas flow through the sample gas cooler by switching off the external sample gas pump; keep cooler at operation for at least 10 min. (Pumping residual condensate). Afterwards shut down sample gas cooler by disconnecting mains.

**9. Demontage**

- Messgasdurchfluss durch Abschalten der externen Messgaspumpe beenden.
- Gerät anlagenseitig spannungsfrei machen.
- Fittinge am Gerät lösen und gastechnische Verbindungen entfernen.
- Anschluss vom Kondensatablauf trennen.
- Fachgerechte Aufbewahrung bzw. Entsorgung

**9. Demounting**

- Shut down sample gas flow with external sample gas pump.
- Disconnect units supply at site.
- Unscrew fittings and disconnect all gas connections.
- Remove probe from process flange.
- Disconnect condensate drain.
- Store and dispose with expertise.



**Recycling**

Das Gerät enthält Bauteile, die wiederverwertet werden können, sowie Bauteile, die speziell entsorgt werden müssen. Sorgen Sie deshalb dafür, dass das Gerät nach der Verwendung der Wiederverwertung zugeführt wird.



**Recycling**

The unit contains elements which are suitable for recycling, and components which need special disposal. You are therefore requested to make sure that the unit will be recycled by the end of its service life.

**10. Wartung und Service**



**HINWEIS**

Ist es zu Wartungs- oder Reparaturzwecken notwendig, das Gerät an JCT Analysentechnik zu schicken, sind die „Return Authorisation“ und die „Erklärung zur gesund-

**10. Maintenance and service**



**NOTE**

If an item is returned to JCT Analysentechnik, for maintenance or repair reasons, it will only be accepted with accompanied "Return Authorisation" and "Decontamina-

heitlichen Unbedenklichkeit“ vollständig ausgefüllt und unterzeichnet beizulegen. Andernfalls kann das Gerät zum Schutz der JCT Mitarbeiter nicht übernommen werden. Die Formulare sind mit einer gültigen Return Authorisation Number (RAN) auf Anfrage bei der Serviceabteilung von JCT erhältlich und stehen auf der JCT Website zum Download bereit.

JCM-300 Messgaskühler sind für einen langen und wartungsarmen Betrieb ausgelegt.

Die Wartungsarbeiten beschränken sich auf das Freibleasen der Kühllamellen und - bei den Modellen mit Kondensatpumpe - auf die periodische Kontrolle von Dichtheit und Zustand des Pumpenschlauches). Bei Dauerbetrieb wird das Wechseln des Kondensatpumpenschlauches alle 3 Monate empfohlen.



#### HINWEIS

JCT empfiehlt die Servicearbeiten nur von qualifiziertem Personal durchführen zu lassen. Kontaktieren Sie dazu Ihren regionalen Ansprechpartner.



#### ACHTUNG!

Der Netzanschluss ist vor jeglicher Arbeit am offenen Gerät zu trennen.

Nur qualifiziertes Personal, das mit den damit verbundenen Gefahren vertraut ist, darf Reperatur- und Einstellarbeiten am offenen und angeschlossenen Gerät vornehmen.

Die Entsorgung ausgetauschter Teile hat unter Berücksichtigung der geltenden Umwelt-, Sicherheits- und technischen Richtlinien zu erfolgen.

Am Gerät befindet sich ein Wartungsaufkleber, auf dem das Jahr der Wartungsarbeiten zu vermerken ist.

### 10.1. Kondensatpumpe

Pumpenschlauch, Rollenträger und Laufband der Kondensatpumpe sind Verbrauchsteile. Sie sind in Abhängigkeit der Einsatzbedingungen regelmäßig zu ersetzen: Pumpenschlauch spätestens nach 6 Monaten, Rollenträger und Laufband spätestens nach 12 Monaten.

Für den Ersatz der Kondensatpumpenschläuche sind folgende Schritte vorzunehmen:

- Den Messgaskühler abschalten (Gerät spannungsfrei machen).



#### VORSICHT

Kondensat kann gefährliche Substanzen enthalten! Entsprechende Schutzkleidung tragen!

tion Statement”, fully completed and signed. This is to ensure the security of JCT staff. The forms including a valid “Return Authorisation Number” (RAN) are available on request at the JCT service department or for download on the JCT website.

JCM-300 sample gas coolers are designed for long-term continuous operation with a minimum of maintenance requirements.

Maintenance is limited to cleaning the cooling fins with compressed air, and - for models with condensate pump – a periodical check of tubing against leakage and condition. In continuous operation a condensate tubing replacement every 3 months is recommend.



#### NOTE

JCT recommends that you contact your regional representative to let perform service work by qualified staff only.



#### CAUTION!

Before any maintenance or repair work is performed on an opened instrument, the power supply must be disconnected.

Any repair and adjustment work on the open and powered up instrument shall only be performed by qualified staff who are fully trained and familiar with the dangers involved!

The dispose of the exchanged parts must respect the current environmental, safety and technical regulations.

The device is equipped with a maintenance plate to note the year of maintenance work.

### 10.1. Condensate pump

Pump hose, pulley holder and tubing cover are consumables. They have to be replaced regularly depending on operating conditions: pump hoses at the latest after 6 months, pulley holder and tubing cover at the latest after 12 months.

For replacing condensate pump hoses following actions are necessary:

- Switch sample gas cooler off (disconnect mains).




#### CAUTION






Condensate may contain hazardous substances! Wear appropriate protective clothing!

Austausch der Pumpenschläuche im Detail

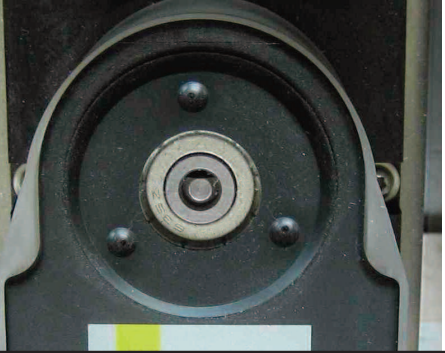
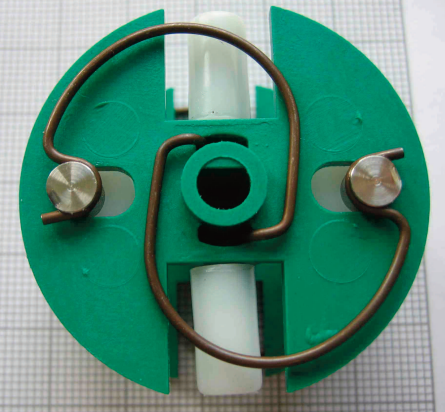
Pump tube replacement details

Schritt 1		Step 1
Fittings gegen den Uhrzeigersinn lösen		Remove both Viton tubes by loosening the fitting nuts by counter clockwise rotation
Schritt 2		Step 2
Die beiden Kondensat-pumpenschläuche von den Fittings abziehen		Pull off both condensate pump tubes from fittings
Schritt 3		Step 3
Verschlussriegel im Uhrzeigersinn öffnen und Laufband mit Schlaucheinsatz entfernen		Remove treadmill including the pump tube by rotation of lock-clip clockwise
Detailansicht Abgenommenes Laufband mit Schlaucheinsatz		View Uninstalled treadmill with pump tube



Schritt 4		Step 4
Schlaucheinsatz (mit den Endstücken) vom Laufband entfernen und durch einen neuen Schlaucheinsatz ersetzen		Remove the pump tube set (including end parts) from guide rail of treadmill and replace by a new pump tube set
Detailansicht Führungsschiene des Laufbands		View guide rail treadmill in detail
Schritt 5		Step 5
Laufbands am Pumpenkopf montieren und beide Enden einschnappen		Mount the treadmill on the pump head, place both end parts in the rail until they snap in
Schritt 6		Step 6
Verschlussriegel gegen den Uhrzeigersinn drehen bis dieser einrastet		Twist back the lock-clip counter clockwise until both ends snap in properly
Schritt 7		Step 7
Korrekten Sitz von Verschlussriegel und Abdeckung prüfen  Saug und Druckschlauch wieder anschließen und Fittings handfest anziehen		Check the correct pump tube and lock-clip position  Install Suction and Pressure tubes again and tighten nuts stalwart.



Schritt 1		Step 1
<p>Laufband und Schlaucheinsatz abnehmen (siehe "Austausch der Pumpenschläuche" Schritt 1-3)</p> <p>Die beiden Schrauben des Pumpkopfs öffnen und Pumpkopf mit Rollenträger abziehen.</p>		<p>Uninstall tubing cover with pump tube (see tube replacement step 1-3)</p> <p>Locate and open the two screws for pump head fixing and pull pump head with pulley holder off.</p>
Schritt 2		Step 2
<p>Pumpkopf mit neuem Rollenträger auf Achse aufschieben. Wellenschulter muss nach vorne zeigen.</p> <p>Achten Sie darauf, dass alle vier Federn in der richtigen Position sind.</p> <p>Pumpengehäuse mit den beiden Schrauben befestigen.</p> <p>Laufband und Schlaucheinsatz wieder anbringen.</p>		<p>Push pump housing with new pulley holder slightly back on the axle, shafts-houlder showing to the front.</p> <p>Take care that all four springs are in the correct position.</p> <p>Fix pump housing with the two screws.</p> <p>Reinstall tubing cover with pump tube.</p>



## 11. Fehlerdiagnose Checkliste

Störung	Ursache / Abhilfe
Status LED leuchtet nicht	<ul style="list-style-type: none"> <li>Spannungsversorgung überprüfen</li> <li>Gerätesicherung prüfen</li> <li>Regelelektronik defekt</li> <li>Austausch durch Service.</li> </ul>
Temperatur über 10°C	<ul style="list-style-type: none"> <li>Peltier defekt</li> <li>JCT Service anrufen</li> <li>Zu hoher Messgasstrom</li> <li>Volumenstrom reduzieren</li> <li>Umgebungstemperatur zu hoch</li> <li>Betriebsdaten überprüfen</li> <li>Kühl lamellen verschmutzt</li> <li>Kühl lamellen reinigen</li> <li>Ventilator defekt</li> <li>Austausch durch Sachkundigen</li> <li>JCT Service anrufen</li> </ul>
Temperatur unter 0°C	<ul style="list-style-type: none"> <li>Regelelektronik defekt</li> <li>JCT Service anrufen</li> <li>Umgebungstemperatur zu niedrig</li> </ul>
Feuchtes Messgas	<ul style="list-style-type: none"> <li>Zu hoher Volumenstrom</li> <li>Messgasstrom reduzieren</li> <li>Betriebsdaten überprüfen</li> <li>Kühl lamellen verschmutzt</li> <li>Kühl lamellen reinigen</li> <li>Ventilator defekt</li> <li>Austausch durch Sachkundigen</li> <li>JCT Service anrufen.</li> <li>Störung Kondensatpumpe</li> <li>Pumpenschlauch und/oder Rollenträger wechseln</li> <li>JCT Service anrufen</li> <li>Kondensatabfluss gestört</li> <li>Gerät horizontal betreiben</li> <li>Kondensatableitschlauch geknickt oder verstopft</li> </ul>
Messgasfluss blockiert	<ul style="list-style-type: none"> <li>Verschmutzung durch nicht abgeschiedenen Staub oder Sublimat</li> <li>Verwendung eines Vorfilters</li> <li>Messgasschläuche und Gaswärmetauscher reinigen</li> <li>Vor Verwendung von Chemikalien zur Reinigung Verträglichkeit prüfen</li> <li>Kondensat gefroren</li> <li>Umgebungstemperatur &lt; +1°C</li> <li>ggf. Betriebsraum beheizen</li> </ul>
Kondensatalarm	<ul style="list-style-type: none"> <li>Ursache beseitigen (siehe feuchtes Messgas)</li> <li>Kondensatsensor durch Lösen der Überwurfmutter nach unten abziehen, reinigen und trocknen</li> </ul>

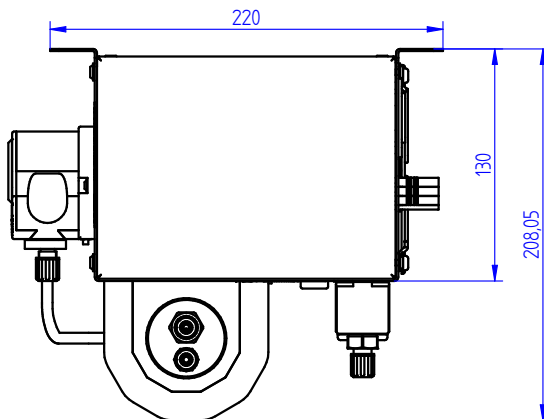
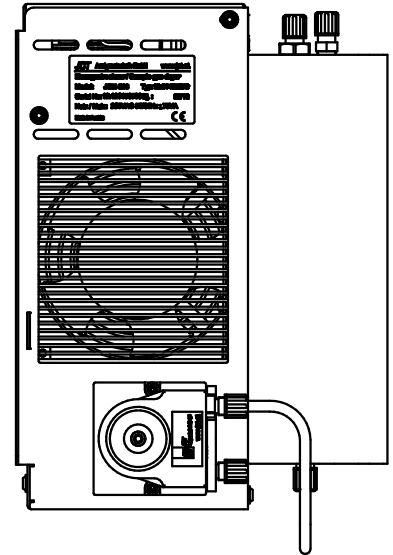
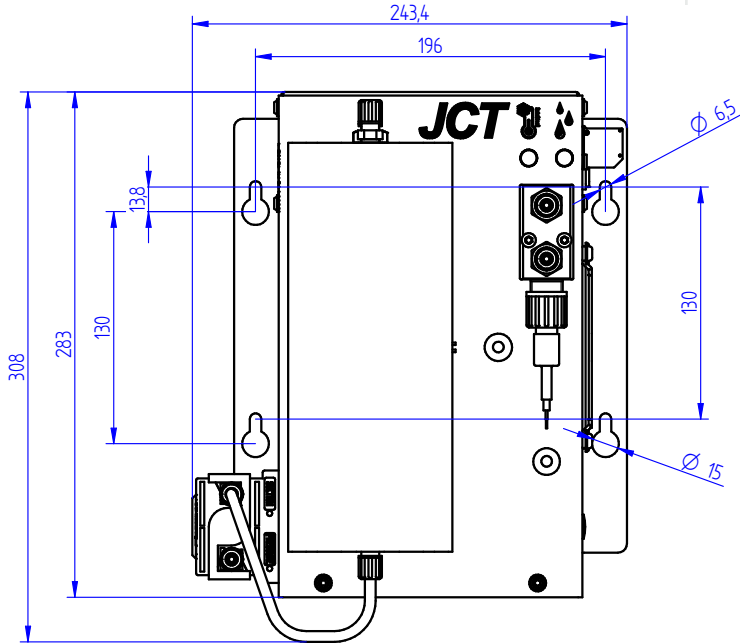
## 11. Fault diagnostic check list

Malfunction	Cause / remedy
Status LED dark	<ul style="list-style-type: none"> <li>Check power supply</li> <li>Check appliance fuse</li> <li>Control electronic defective, Replacement by service</li> </ul>
Temperature above 10°C	<ul style="list-style-type: none"> <li>Peltier defective</li> <li>Call JCT service</li> <li>Sample Gas flow too high</li> <li>Reduce sample gas flow,</li> <li>Ambient temperature too high</li> <li>Check specification</li> <li>Cooling fins dirty</li> <li>Clean cooling fins</li> <li>Fan defective</li> <li>Replace fan by qualified staff</li> <li>Call JCT service</li> </ul>
Temperature below 0°C	<ul style="list-style-type: none"> <li>Control electronic defective</li> <li>Call JCT service</li> <li>Ambient temperature too low</li> </ul>
Wet sample gas	<ul style="list-style-type: none"> <li>Sample gas flow too high</li> <li>Reduce sample gas flow rate, check specification</li> <li>Cooling fins dirty</li> <li>Clean cooling fins</li> <li>Fan defective</li> <li>Replace fan by qualified staff, call JCT service</li> <li>Jamming condensate pump</li> <li>Replace tube set and/or pulley holder, call JCT service</li> <li>Condensate drain jammed</li> <li>Horizontal use only, Condensate tube kinked or blocked</li> </ul>
blocked sample gas flow	<ul style="list-style-type: none"> <li>Fouling caused by not yet separated dust or sublimat</li> <li>Use of pre filter</li> <li>Clean sample gas tubes and sample gas heat exchanger</li> <li>Check compatibility before using cleaning agents</li> <li>Frozen condensate</li> <li>Ambient temperature &lt; +1°C</li> <li>Heat up installation site</li> </ul>
Condensate-alarm	<ul style="list-style-type: none"> <li>Eliminate the cause (see wet flue gas)</li> <li>Remove condensate sensor by unscrewing nut and pulling downwards, clean and dry sensor</li> </ul>

## 12. Abmessungen

JCM-300

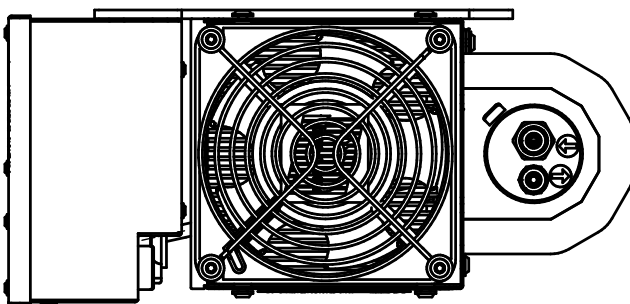
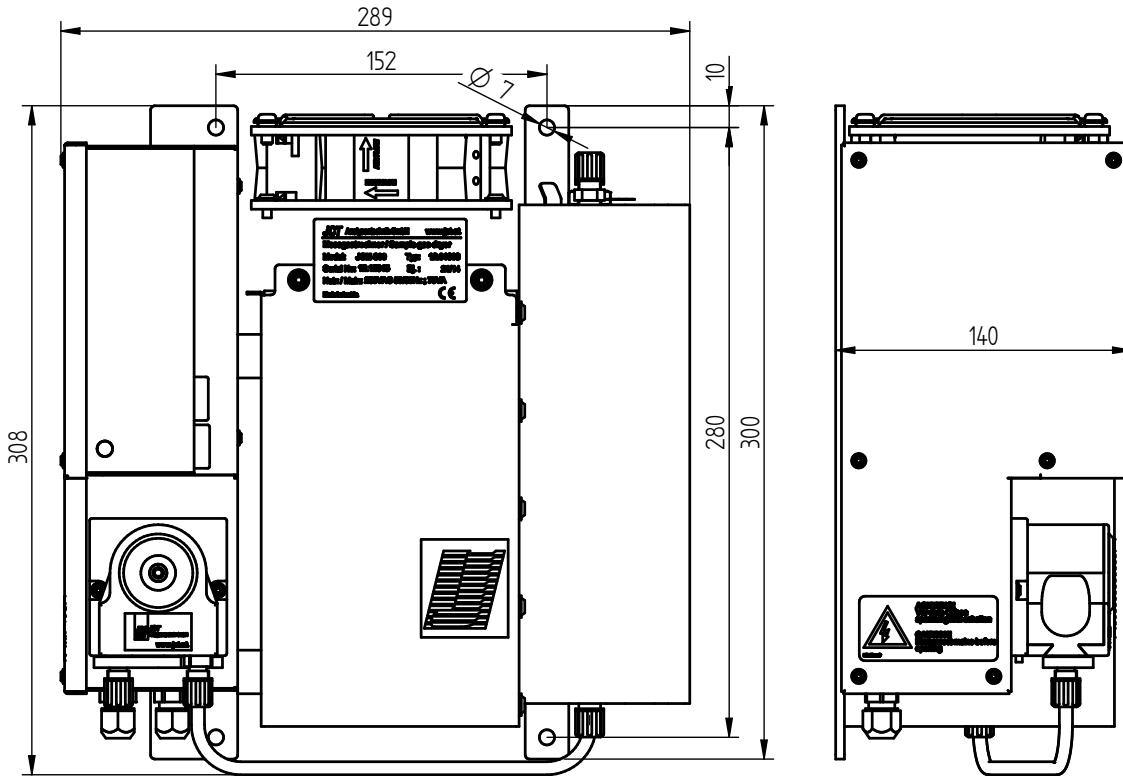
## 12. Dimensions



Alle Abmaße in mm

All dimensions in mm

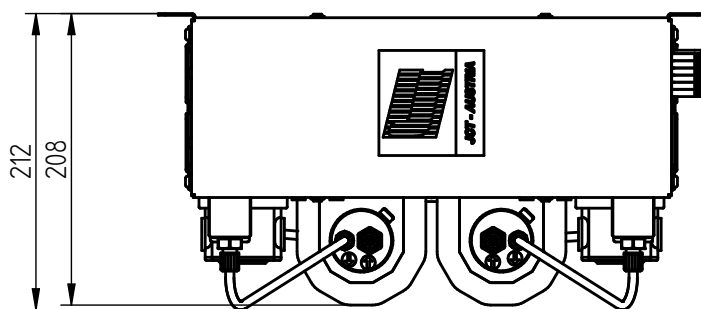
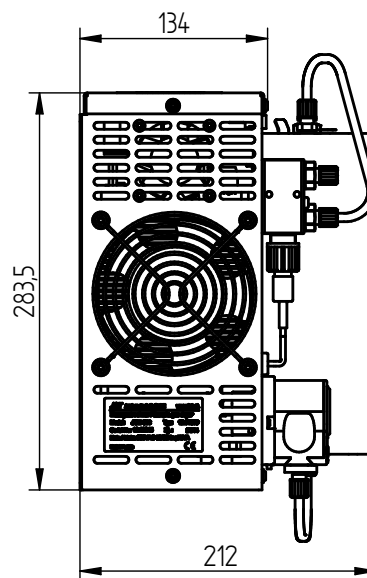
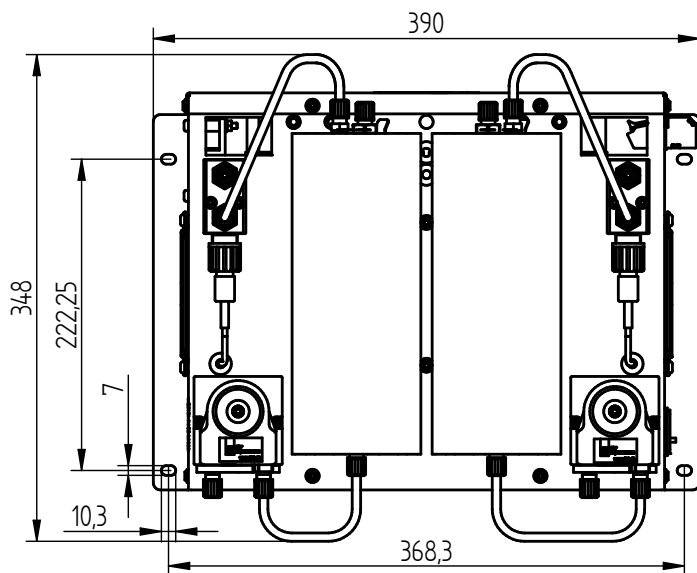
JCM-31x



Alle Abmaße in mm

All dimensions in mm

JCM-32x



Alle Abmaße in mm

All dimensions in mm







Mehr Informationen zur JCM-300 Serie finden Sie auf unserer Website:  
*Please refer to our website for more information on the JCM-300 series:*

